

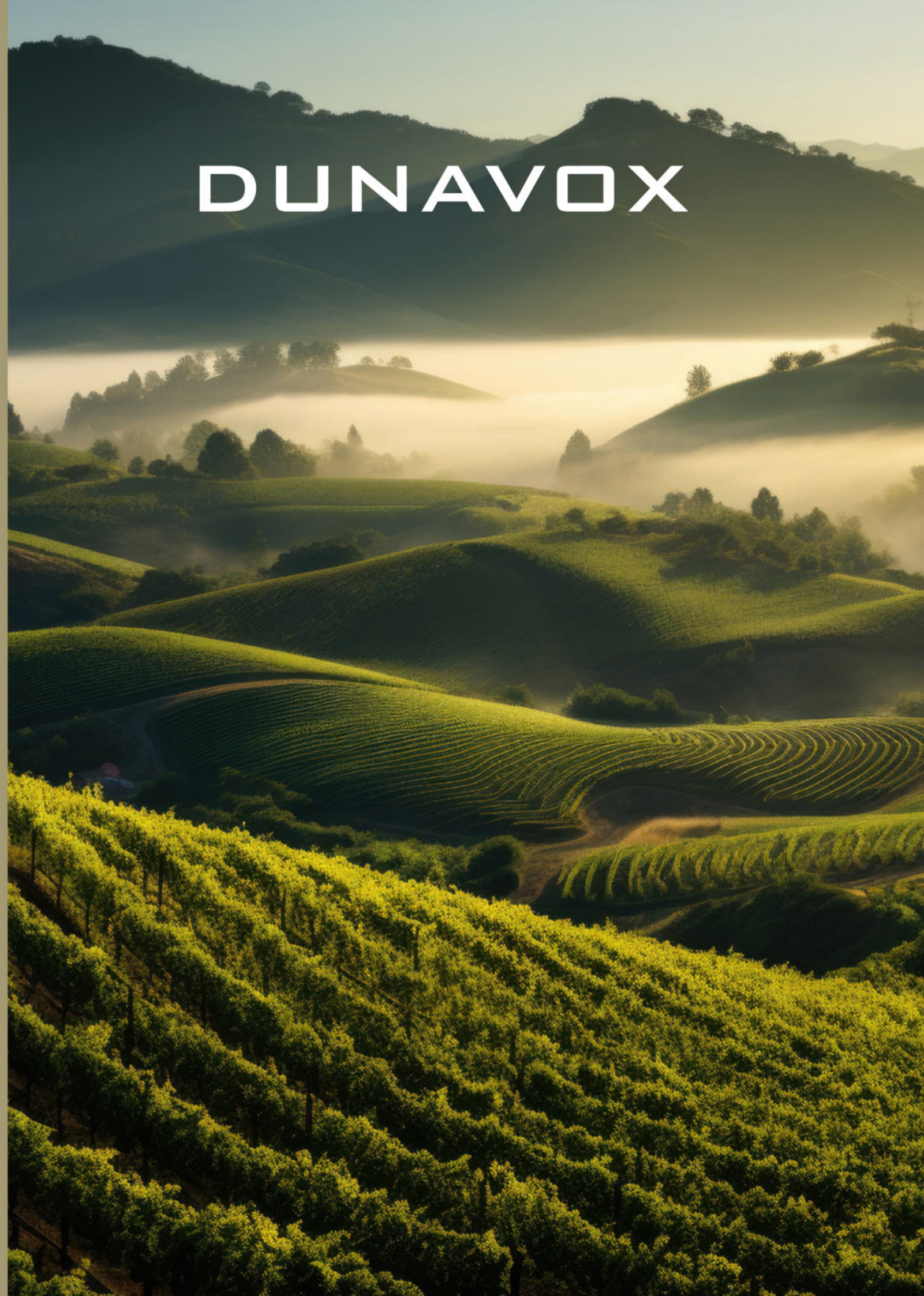
DUNAVOX



2026 2027

20
YEARS

DUNAVOX



DUNAVOX AROUND THE WORLD



MEER DAN
40
LANDEN WERELDWIJD

MEER DAN
100
MODELLEN

10
PRODUCTFAMILIES

Viering van 20 jaar wereldwijde uitmuntendheid

Al twintig jaar staat Dunavox synoniem voor compromisloze kwaliteit in het bewaren en conserveren van wijn. Bekend als een bekroond merk, combineert Dunavox minimalistisch design met uitstekende functionaliteit, geavanceerde technologie en zorgvuldige engineering om wijnkoelers te creëren die zowel zeer energie-efficiënt als uitzonderlijk betrouwbaar zijn. Dunavox, dat twee decennia van innovatie markeert, biedt vandaag de dag Europa's meest uitgebreide portfolio van meer dan honderd premium wijnkoelers. Dunavox wordt gedistribueerd via een wereldwijd netwerk van partners en ondersteund door toegewijde dochterondernemingen in het Verenigd Koninkrijk, Spanje, Italië, België, Luxemburg, Nederland en Duitsland, en biedt deskundige begeleiding, technische assistentie en uitgebreide after-sales service over de hele wereld.

DUNAVOX Kft., Hongarije - Hoofdkantoor

2151 Fót, Fehérkő utca 8/B
Telefoon: +36 27 594 054
E-mail: info@dunavox.com

DUNAVOX Deutschland GmbH, Duitsland

84056 Rottenburg Dieselstrasse 34
Telefoon: +49 8781 2014130
E-mail: deutschland@dunavox.com

DUNAVOX Benelux B.V., Nederland

Industrieweg 4H, 3442 AE, Woerden
Telefoon: +31 085 0601720, WhatsApp: +31 615 444081
E-mail: nederland@dunavox.com, belgie@dunavox.com

DUNAVOX Italia s.r.l, Italië

31031 Caerano di San Marco
Telefoon: +39 0423 650022
E-mail: info@dunavox.it

DUNAVOX GB Ltd., Verenigd Koninkrijk

Unit 3 Central Trading Estate, Chester, CH4 8SX
Telefoon: 01244 681 369
E-mail: sales.gb@dunavox.com

DUNAVOX Iberia sl, Spanje & Portugal

08402 Granollers-Barcelona, C/ Pallars 6, planta 7ª
Telefoon: +34 938 700 895
E-mail: iberia@dunavox.com

DUNAVOX Polen

Telefoon: +48 661 955 506
E-mail: kontakt.polska@dunavox.com



DUNAVOX FOR NATURE

Verantwoordelijkheid voor vandaag en morgen

Verantwoordelijkheid voor het milieu staat centraal bij Dunavox. Al 20 jaar combineren we deskundige wijnopslag met duurzame praktijken, door gebruik te maken van gerecyclede en herbruikbare materialen, selectieve afvalinzameling en verantwoorde inkoop. Ons hoofdkantoor draait op een 100% warmtepompsysteem, met zonnepanelen op ons kantoor en magazijn. Dit weerspiegelt onze lange-termijn toewijding aan hernieuwbare energie en het verminderen van onze ecologische voetafdruk.

Reduce - Reuse - Recycle

De 3 R's - Reduce - Reuse - Recycle - geven vorm aan Dunavox' duurzaamheidsaanpak en begeleiden alles van ontwerp tot after-sales service. Elke koeler is gemaakt om lang mee te gaan, met 3 jaar garantie plus 2 jaar extra voor de compressor, om duurzaamheid te bevorderen, afval te verminderen en bewust verbruik te ondersteunen.



Reduce: Verminder

De beste manier om afval te verminderen is het te vermijden. Dunavox vermindert onnodige materialen door het gebruik van e-handleidingen, het verwijderen van gassen die de ozonlaag aantasten en het toewerken naar volledig papieren kantoren - waardoor hulpbronnen worden bespaard en het energieverbruik wordt verminderd.



Reuse: Hergebruik

We hergebruiken verpakkingsmateriaal waar mogelijk, van karton en schuim tot pallets en transportbuffers. Geretourneerde of beschadigde apparaten worden gerepareerd, opgeknapt en doorverkocht of gedoneerd, terwijl kantoorapparatuur wordt doorgegeven aan liefdadigheidsinstellingen voor een tweede leven.



Recycle

Recycling is een integraal onderdeel van onze toeleveringsketen. Voor de verpakking wordt minstens 50% gerecycled karton gebruikt, het schuim wordt gemaakt van gerecycled polystyreen en de belangrijkste onderdelen worden gemaakt van gerecycled plastic. Alle vestigingen verzamelen en recyclen afval op verantwoorde wijze en streven naar 100% recyclebaarheid in papier- en polymeergebruik.

Ontworpen volgens internationale normen

Elke Dunavox wijnkoeler is meer dan een apparaat: het is een duurzame investering, ontworpen met kwaliteit, duurzaamheid en veiligheid in het achterhoofd.

Onze managementpraktijken volgen internationaal erkende ISO-normen:

- **ISO 9001:2015** - kwaliteitsbeheer dat een nauwgezet ontwerp en een lange levensduur garandeert.
- **ISO 14001** - milieubeheer dat de impact op de planeet minimaliseert.
- **ISO 45001** - gezondheids- en veiligheidsbeheer op het werk met prioriteit voor het welzijn van mensen.

Deze normen vormen de leidraad voor onze activiteiten en helpen ons betrouwbare, duurzame en veilige producten te leveren.



DUNAVOX TECHNOLOGY



Deur opties

De ideale oplossing voor je keuken

Push-to-open

Met een lichte druk gaat de deur soepel open, waardoor de flessen binnenin moeiteloos toegankelijk zijn, terwijl het strakke, greeploze uiterlijk en het verfijnde, eigentijdse design behouden blijven.



Handgreep

Verkrijgbaar met een slanke zwarte deur en bijpassende zwarte handgreep, of een tijdloze Inox afwerking in combinatie met een roestvrijstalen handgreep - beide met het klassieke deuropeningsmechanisme. De geïntegreerde handgreep zorgt voor een soepele en intuïtieve handmatige bediening.



Verborgenen handgreep

Elegant verzonken handgrepen creëren een strakke, eigentijdse look die het algehele ontwerp verfraait met een verfijnde, geraffineerde en tijdloze esthetiek.

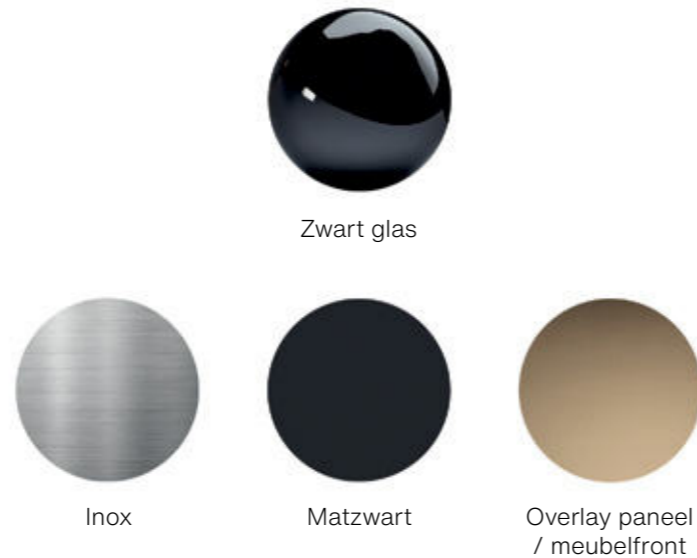


Verschillende deurtechnologieën

Revolutionair ontwerp

Diverse deur- en afwerkingsopties

Kies uit volledig zwart glas, roestvrij staal, mat zwart of overlay paneelafwerking - voor een perfecte pasvorm in elk keukenontwerp.



RAL-kleur deur

Met onze exclusieve service op maat kunnen klanten elke RAL-kleur voor hun wijnkoeler kiezen, zodat deze perfect past bij hun keukeninrichting. Naast het volledige kleurenpalet bieden we drie verfijnde afwerkingen voor het oppervlak - mat, hoogglans of metallic - voor een echt persoonlijk en uitzonderlijk resultaat. Als aanvulling op de gepersonaliseerde buitenkant kunnen ook bijpassende houten leggers worden gekozen, verkrijgbaar in mahonie, donker walnoot of zwart, zodat de interieurpresentatie dezelfde designvisie weerspiegelt met volledige harmonie en verfijning.



Optie voor een maatwerk (meubel) overlay paneel

Met de optie voor een overlay (meubel) paneel deur past de wijnkoeler naadloos in je keukenontwerp, volledig verborgen achter bijpassende kasten. Een meubelpaneel dat identiek is aan je keukenfronten kan op de koeler gemonteerd worden, wat zorgt voor een harmonieuze en geïntegreerde look.

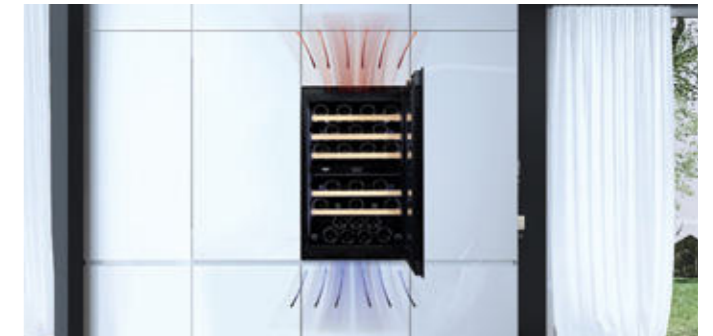


Discrete technologie, maximale ervaring

Ventilatie, design en veiligheid in één

Geïntegreerd ventilatiesysteem

Ontworpen voor naadloze installatie onder werkbladen of in kastkolommen, zonder dat er extra plintventilatie nodig is, waardoor de strakke en gestroomlijnde esthetiek van de keuken behouden blijft.



Ventilatie door het rooster aan de voorzijde

Het ventilatierooster moet vrij worden gehouden; de warme lucht die door de compressor wordt geproduceerd, wordt aan de ene kant afgevoerd en de koelere lucht wordt aan de andere kant aangezogen via een set stille ventilatoren die ervoor zorgen dat de koeler goed ventileert.

Als er een plint voor de wijnkoeler wordt geplaatst, moet er een rooster of sleuven in de plint zelf worden geïnstalleerd voor voldoende ventilatie en warmtebronnen in de buurt van de koeler zullen waarschijnlijk de levensduur van de koelkast verkorten, namelijk de compressor zelf.



Geïntegreerd deuralarm

Een geïntegreerd deuralarm zorgt voor extra gemoedsrust door je te waarschuwen als de deur open blijft staan of niet volledig gesloten is. Deze slimme functie zorgt voor een stabiele temperatuur in de koelkast en voorkomt onnodig energieverbruik. Subtiel en betrouwbaar, het zorgt ervoor dat zowel je wijnen als je apparaat perfect beschermd blijven.



Waar goede wijn en slim design elkaar ontmoeten

Slimme koeling - slimme verlichting - slimmer wonen

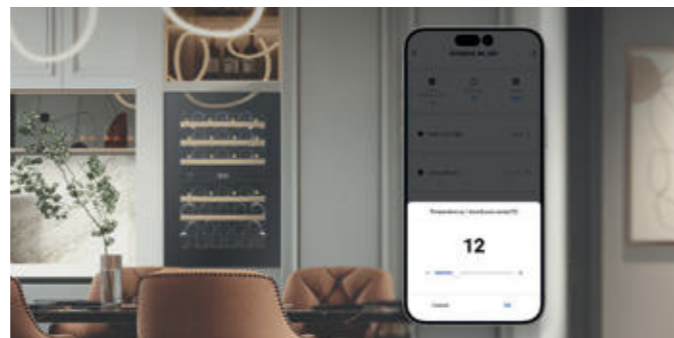
Enkele & dubbele temperatuur-zones

Dunavox wijnkoelers zijn verkrijgbaar met één of twee koelzones. Het instellen van de gewenste temperatuur is eenvoudig bij wijnkoelers met één, twee of zelfs drie koelzones.



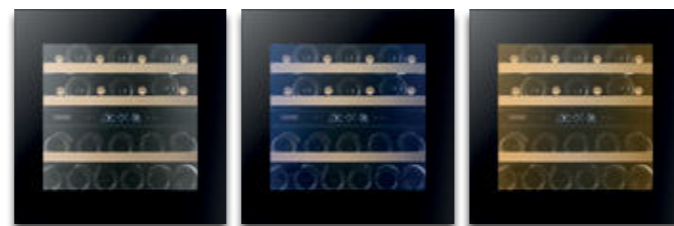
WiFi & Smart App

Blijf moeiteloos verbonden met je collectie. Controleer en pas je koeler overal aan met WiFi en een speciale smart app.



Meervoudig LED-licht

Pas de sfeer aan met instelbare witte, amberkleurige of blauwe verlichting en keuze uit verschillende standen voor elke gelegenheid.



Verschillende weergavetechnologieën

Een slimmere manier om te koelen - prachtig weergegeven

TFT-touchscreen

Een intuïtief, full-colour touch display zorgt voor een soepele, responsieve navigatie, waardoor je de volledige controle over elke functie en instelling direct binnen handbereik hebt.



LCD-touchscreen

Het apparaat beschikt over gedetailleerde touchschermbediening met verbeterde functionaliteit, die meerdere instellingen weergeeft en gebruikers de mogelijkheid biedt om verschillende opties aan te passen aan hun voorkeuren.



LED-touchscreen

Een duidelijke, elegante interface voor het instellen van temperaturen en verlichting met één druk op de knop.



Opbergssystemen

Kies leggers die het beste bij u passen

Telescopische houten leggers

Uitschuifbare, soepel glijdende, telescopische leggers bieden volledig zicht op en toegang tot alle flessen van je collectie. U kunt uw wijnen gemakkelijk bereiken met leggers die helemaal naar buiten kunnen worden geschoven.



Etiket zichtbare leggers

De schappen zijn zo ontworpen dat de etiketten goed zichtbaar zijn terwijl het interieur schoon en overzichtelijk blijft. De gestructureerde indeling houdt de flessen netjes op één lijn en draagt bij aan een evenwichtig, verfijnd totaalbeeld.



Geopende flessen bewaren (HOME)

De Home serie biedt een unieke mogelijkheid om geopende flessen staand op te slaan in de wijnkoelkast. Het voorste deel van het apparaat is ontworpen voor het staand bewaren van flessen.



Gebruiksplaatsen

Gebruik de wijnkoeler waar je maar wilt

Jacht- en scheepsinstallaties

Geniet van de luxe van perfect gekoelde wijnen op zee met onze state-of-the-art wijnkoelkasten aan boord van cruiseschepen. Onze strakke en efficiënte wijnkoelkasten zijn ontworpen om de delicate smaken en aroma's van je favoriete wijnen te behouden en zorgen ervoor dat elke slok even heerlijk is als de eerste. Verhoog uw ervaring aan boord met het gemak en de verfijning van vakkundig opgeslagen wijnen, en verbeter elk moment van uw reis.



Vrijstaande installaties (HOME)

Deze koelers kunnen niet worden ingebouwd of onder een toonbank worden geplaatst. Alleen vrijstaande installatie is toegestaan omdat deze koelers geen rooster aan de voorkant hebben waar de ventilatie kan plaatsvinden. Voor een goede werking hebben de units vrije ruimte rondom nodig. De condensator is in het corpus geïnstalleerd, wat betekent dat de warmteafvoer aan de zijkanten en de bovenkant van de koeler gebeurt. Daarom is het cruciaal om deze units vrij te laten staan.



Plaatsing buiten

Dunavox wijnkoelers zijn bedoeld voor gebruik binnenshuis, maar als je een paar voorwaarden in acht neemt, kunnen de apparaten ook buitenshuis worden gebruikt. Houd de koelkast uit direct zonlicht en plaats hem in een overdekte ruimte, beschermd tegen regen. Plaats het apparaat niet buiten als de omgevingstemperatuur onder 18°C komt.



DUNAVOX PICTOGRAMS

1

1 Koelzone

Een wijnkoeler met één temperatuur, ontworpen voor het bewaren van één type of stijl van wijn op een consistente, ideale temperatuur. Perfect voor het langdurig bewaren van rode of witte wijn, met stabiele omstandigheden in de hele kast.

2

2 Koelzones

Een wijnkoeler met twee zones, uitgerust met twee aparte temperatuurcompartimenten. Perfect voor het bewaren van witte, rosé en rode wijnen op hun optimale serveertemperatuur of bewaartemperatuur in één apparaat.



Push-to-open

Een lichte druk opent de deur automatisch, wat de strakke esthetiek van het hedendaagse greeploze keukenontwerp weerspiegelt en tegelijkertijd moeiteloze toegankelijkheid biedt.



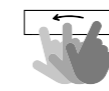
Handgreep

Klassiek en functioneel design: zwarte deuren worden gecombineerd met bijpassende zwarte handgrepen, terwijl Inox deuren roestvrijstalen handgrepen hebben. Beide bieden een geraffineerde en ergonomische deuropening.



WIFI & Smart App

Blijf verbonden met je collectie, waar je ook bent. Dankzij geïntegreerde Wi-Fi en een speciale smart app kun je je koeler nauwkeurig en eenvoudig op afstand monitoren en bedienen.



TFT-touchscreen

Een TFT-kleurenscherm biedt intuïtieve navigatie voor eenvoudige instellingen en nauwkeurige temperatuurregeling.



LCD-touchscreen

Het geavanceerde LCD-scherm biedt gedetailleerde bedieningsopties en geeft uitgebreide feedback over de werking en instellingen van het apparaat. Bovendien verbeteren de aanpasbare verlichtingsfuncties het algemene gebruikscomfort.



LED-touchscreen

Een intuïtieve LED-interface maakt eenvoudige temperatuur- en verlichtingsaanpassingen mogelijk. Ontworpen voor snelle bediening en elegante visuele helderheid.



Verborgen greep in de deur

Een discreet verzonken handvat zorgt voor een minimalistische, eigentijdse look, die aansluit bij de laatste trends op het gebied van onderkastdesign en de esthetiek van premium keukens.



Meervoudig LED-licht

Met de instelbare meerkleurige LED-verlichting creëer je de perfecte sfeer. Kies uit witte, amberkleurige of blauwe tinten, met verschillende standen die passen bij elke omgeving of stemming.



Geïntegreerde ventilatie

Het geïntegreerde ventilatiesysteem zorgt voor een naadloze integratie overal in huis zonder extra plintroosters. De unit is zelfventilerend, wat de installatie vereenvoudigt en speciale meubelplanning vermijdt, terwijl de esthetiek van de keuken schoon blijft en de koeling optimaal.



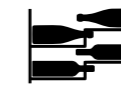
Overlaypaneel / meubelfront

Een optioneel (overlay) deurpaneel zorgt voor een volledige visuele integratie met je keukenmeubels. De wijnkoeler kan verborgen worden achter bijpassende kasten voor een vlekkeloos, ingebouwd uiterlijk.



Telescopische houten leggers

Deze soepel glijdende telescopische planken zijn gemaakt van kwaliteitshout en kunnen worden uitgeschoven voor gemakkelijke toegang en perfecte zichtbaarheid van je wijncollectie.



Etiket zichtbare leggers

De configuratie van de leggers ondersteunt een duidelijke etiketpresentatie en een ordelijk interieur, zodat de flessen netjes gepositioneerd en visueel gerangschikt blijven.



Champagne & Prosecco

Deze speciale configuratie is geoptimaliseerd voor het bewaren van champagne en prosecco en biedt het ideale temperatuurbereik voor mousserende wijnen. De rekken en tussenruimtes zijn op maat gemaakt om grotere flesformaten veilig op te bergen.



Jacht & Schepen goedgekeurd

Dunavox wijnkoelers brengen luxe tot leven op zee en bieden perfecte bewaring, zelfs aan boord van jachten en cruiseschepen. Elk model beschermt delicate aroma's en smaken, waardoor het dineren aan boord wordt opgewaardeerd met verfijnde wijn service.



Bescherming tegen UV-licht

Een glazen deur met UV-filter beschermt wijnen tegen de schadelijke effecten van zonlicht, waardoor hun aroma en structuur behouden blijven. Directe blootstelling aan zonlicht moet nog steeds worden vermeden om optimale kelderomstandigheden en een lange levensduur van het product te behouden.



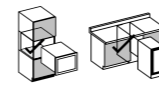
Geïntegreerd

Geïntegreerde eenheden zijn ontworpen voor installatie in keukenkastjes. Ze vereisen ventilatie aan de achterkant en een plintrooster voor de luchtstroom; zonder dit kan de koeling in het gedrang komen. Modellen met een geïntegreerd ventilatiesysteem hebben geen achterkant- of plintventilatie nodig.



Onderbouw

Modellen voor onder de toonbank zijn ontworpen om netjes onder het aanrechtblad te passen, zodat ze naadloos opgaan in de kast. Bepaalde modellen kunnen ook als vrijstaand worden gebruikt, waardoor ze flexibel kunnen worden geïnstalleerd zonder dat dit ten koste gaat van de prestaties.



Volledig geïntegreerd of onderbouw

Dankzij het geïntegreerde ventilatiesysteem kunnen Dunavox-koelers eenvoudig worden ingebouwd in kolommen of toonbanken. Verkrijgbaar in de Noble, Prime, Horizon en Spirit collecties.



Laden van flessen

De laaddiagrammen voor flessen tonen het maximale aantal flessen dat in de kast past. De werkelijke capaciteit varieert met de vorm en grootte van de fles. Grotere of gebruikelijke flessen kunnen het totaal verlagen. Raadpleeg de gebruikershandleiding van het product voor meer informatie.



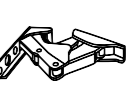
Temperatuur zones

Koeltemperaturen kunnen nauwkeurig worden ingesteld tussen 5°C en 20°C in modellen met één zone. Bij versies met twee zones kunnen de temperaturen afzonderlijk worden ingesteld, meestal tussen 5°C en 12°C in de bovenste zone en 12°C en 20°C in de onderste zone.



Geluid (dB)

Geeft het gemiddelde geluidsniveau van de unit aan, uitgedrukt in decibel (dB). Dunavox-koelers zijn ontworpen voor een stille en trillingsarme werking, voor minimale verstoring in woon- of keukenruimtes.



Soft-close scharnier

Dit met precisie ontworpen scharnier zorgt voor een soepele en gecontroleerde deurbeweging door middel van soft-close technologie. Het voorkomt dichtslaan, zorgt voor een stille werking en draagt bij aan zowel het gebruikscomfort als de levensduur van het product.

DUNAVOX COLLECTION



NOBLE	21
PRIME	21
HORIZON	41
SPIRIT	41
BALANCE	53
JOY	53
FLOW	67
GRANDE	89
SERA	99
HOME	107

NOBLE & PRIME ART OF PERFECTION



NOBLE

DVN-19.TO
DVN-25.TO
DVN-32.TO
DVN-44.TO
DVN-56.TO
DVN-70.TO
DVN-72.TO
DVN-109.TO

PRIME

DVP-19
DVP-25
DVP-32
DVP-44
DVP-70



NOBLE



De Noble Serie wordt gedefinieerd door stille elegantie en architecturale zuiverheid. Ontworpen voor interieurs waar elke lijn belangrijk is, elimineert Noble visuele afleiding - geen handgrepen, geen onderbrekingen, alleen een naadloos, push-to-open oppervlak dat deel gaat uitmaken van het meubel. Het 9-talige TFT-scherm biedt een verfijnde, minimale interface, aangevuld met stille bewegingen en een gecontroleerd klimaat dat is ontworpen voor precisie. Een bepalende innovatie van de Noble Serie is het ingebouwde ventilatieconcept, ontworpen om de zuiverheid van de keukenarchitectuur te bewaren. Dankzij deze slimme luchtstroomoplossing past het apparaat harmonieus in de kast zonder gebruik te maken van zichtbare ventilatie-elementen, waardoor ontwerpers meer vrijheid hebben om ononderbroken, moderne composities te creëren. Modellen met een grotere capaciteit zorgen voor een discrete maar verhoogde presentatie met labelplanken of displayplanken, terwijl de Sabbath Mode, iOS & Android smart-app bediening en overlay panel opties zorgen voor een perfecte integratie in high-end keukenconcepten. Noble is voor wie waarde hecht aan understatement: luxe die wordt gevoeld, niet getoond.

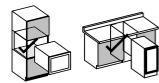
PRIME



De Prime Serie geeft een gedurfd, ambachtelijk karakter aan premium interieurs. Het kenmerkende handgreep-op-deur ontwerp creëert een tactiele, expressieve interactie - een bewust contrast met het stille minimalisme van Noble. De 9-talige TFT-interface combineert klassieke ergonomie met moderne bediening, terwijl de robuuste constructie en geavanceerde koeling betrouwbare prestaties leveren voor serieuze verzamelaars. Prime profiteert ook van een verbeterde zelfventilatiearchitectuur, ontworpen om de installatie te vereenvoudigen en een breder scala aan keukenindelingen te ondersteunen. Dit slimme luchtstroomontwerp biedt ontwerpers meer flexibiliteit terwijl het strakke, zelfverzekerde uiterlijk van de kast behouden blijft - een praktische verfijning die de Prime verder brengt dan de traditionele volledig geïntegreerde modellen. Modellen met een grotere capaciteit kunnen worden uitgerust met gelabelde leggers of display-leggers voor een meer gecreëerde, galerie-achtige presentatie. Prime heeft ook een Sabbathmodus, iOS & Android smart-app connectiviteit en (overlay) meubelfrontpaneel opties op geselecteerde modellen, waardoor Prime kan opvallen of opgaan in het geheel - afhankelijk van het keukenconcept. Prime is voor wie houdt van aanwezigheid, vakmanschap en een tijdloze, zelfverzekerde look.

Specificaties, functies en beschikbaarheid kunnen per productiebatch verschillen. Sommige getoonde modellen kunnen het nieuwste ontwerp of technische updates bevatten die niet aanwezig waren in eerdere versies. Alle technische en ontwerpdetails op de volgende pagina's moeten worden bevestigd voordat u bestelt.

- TFT-touchscreen (9 talen)
 - Wifi & Smart app
 - Geïntegreerde ventilatie
 - Telescopische houten leggers
- Optionele label- of displayleggers (geselecteerde modellen)
 - Optie voor overlaypaneel (geselecteerde modellen)
 - Sabbath modus
 - Meervoudig LED-licht



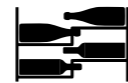
Volledig geïntegreerd of onderbouw



UV-licht bescherming



Telescopisch houten leggers



Etiket zichtbaar leggers



Champagne & prosecco



Multi LED licht



Overlaypaneel / meubelfront



Geïntegreerde ventilatie

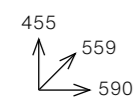


TFT-touch / tipscherm



WIFI & Slimme app

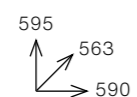
1 ZONE
100 kWh/a F



45 CM HOOG

Pagina 24-25

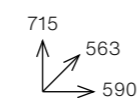
2 ZONES
101 kWh/a F



60 CM HOOG

Pagina 26-27

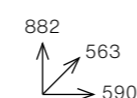
2 ZONES
103 kWh/a F



72 CM HOOG

Pagina 28-29

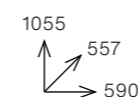
2 ZONES
106 kWh/a F



88 CM HOOG

Pagina 30-31

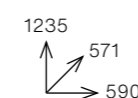
2 ZONES
106 kWh/a F



105 CM HOOG

Pagina 32

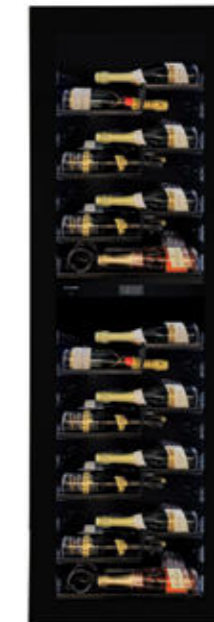
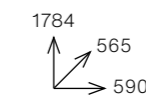
2 ZONES
112 kWh/a F



123 CM HOOG

Pagina 34-35

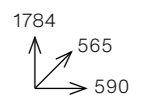
2 ZONES
168 kWh/a G



178 CM HOOG

Pagina 36

2 ZONES
168 kWh/a G



178 CM HOOG

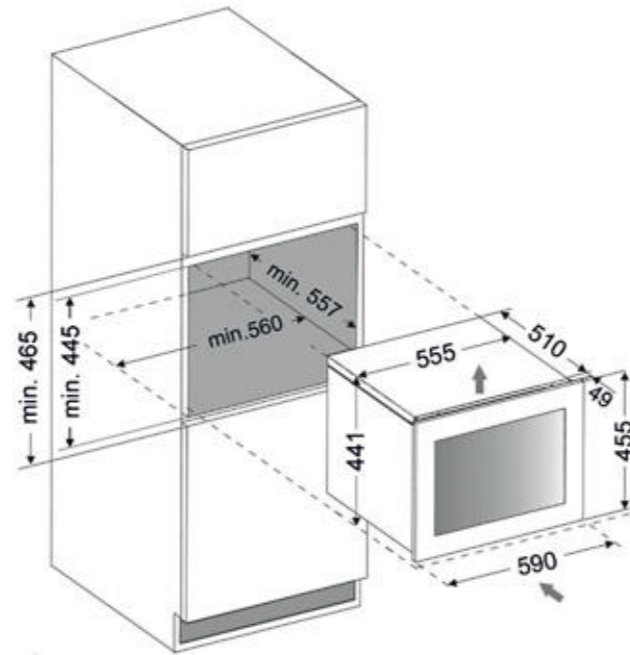
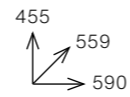
Pagina 38

NOBLE-19.TO



Zwart Glas DVN-19.50B.TO EAN: 5999558435332

Scan mij voor meer informatie:

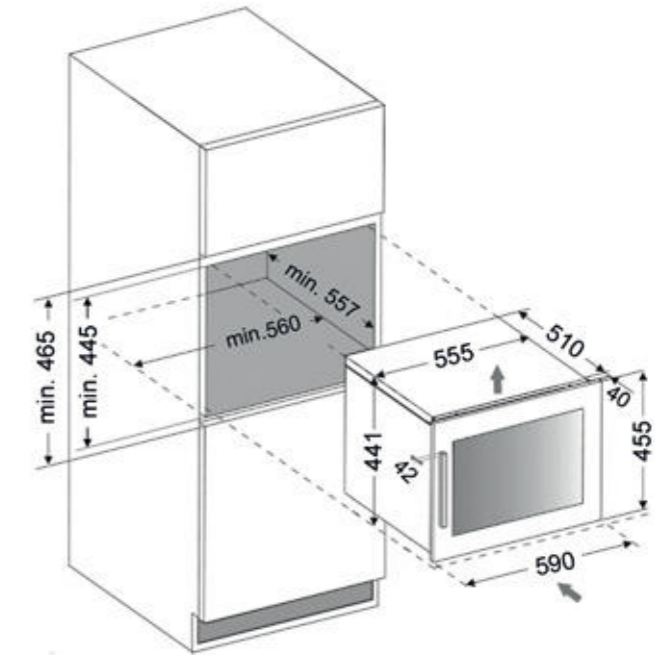
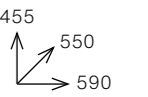


PRIME-19



Zwart Glas DVP-19.50B EAN: 5999558435462

Scan mij voor meer informatie:



1

Koeling zone



19



37 dB

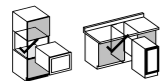


5-18°C

Deur opties



Zwart glas



Volledig geïntegreerd of onderbouw



UV-licht bescherming



Telescopisch houten leggers



Champagne & prosecco



Multi LED licht



Geïntegreerde ventilatie



TFT-touch / tipscherm



WIFI & Slimme app

FUNCTIES

Type installatie

Volledig geïntegreerd of onderbouw

Inhoud fles

19

Type opening

Push-to-open / Handgreep

Type scharnieren

Soft closing Hettich scharnier / Regulier (Pivot)

Type display

TFT-touchscreen

Bedieningsinstructies

Geschikt voor het opbergen van champagneflessen

Vereisten voor installatie

Geïntegreerd ventilatiesysteem

Legger

Telescopische houten leggers

Weinig trillingen

Ja

Binnenverlichting

Meervoudig LED-licht (wit, amber, blauw)

WIFI & Smart App

Ja

PRESTATIES

Koelzones

1

Koelbereik

5-18°C

Verwarming

Geen

Energieklasse

F

Stroomverbruik

100 kWh/a

Nominaal vermogen

220-240V, 50Hz, 0,5A

Productafmetingen (HxBxD) in mm

455x590x559 / 455x590x550

Afmetingen verpakking (HxBxD) in mm

500x660x650

Geluidsniveau

37 dB

Type koeling

Koeling met ventilator, compressor

Glazen deur

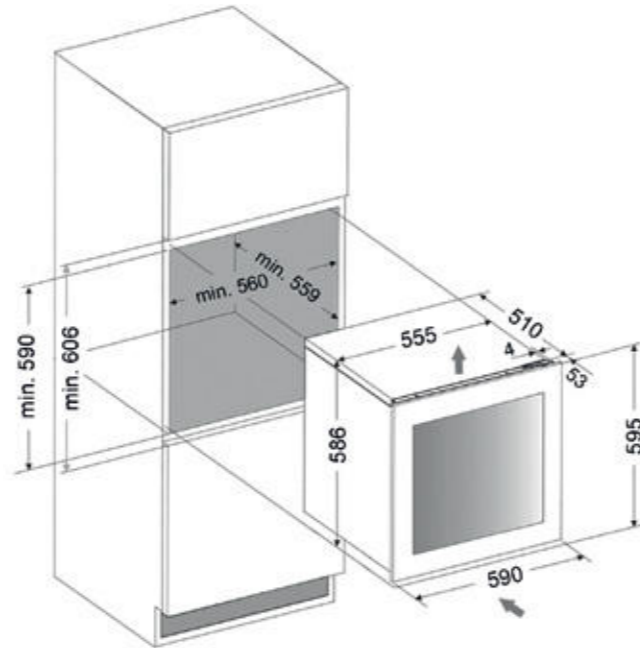
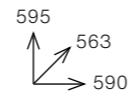
UV-beschermd, 2 lagen glas + Low-E, omkeerbaar

NOBLE-25.TO



Zwart Glas DVN-25.65DB.TO EAN: 5999558435349

Scan mij voor meer informatie:

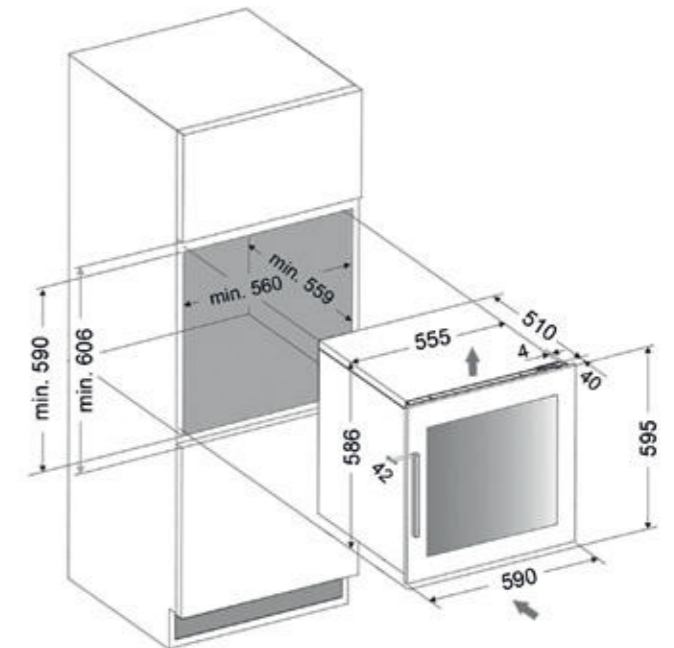
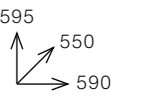


PRIME-25



Zwart Glas DVP-25.65DB EAN: 5999558435479

Scan mij voor meer informatie:



2

Koeling zone



25



36 dB

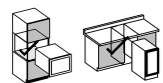


5-10°C
10-18°C

Deur opties



Zwart glas



Volledig geïntegreerd of onderbouw



UV-licht bescherming



Telescopisch houten leggers



Champagne & prosecco



Multi LED licht



Geïntegreerde ventilatie



TFT-touch / tipscherm



WIFI & Slimme app

FUNCTIES

Type installatie

Volledig geïntegreerd of onderbouw

Inhoud fles

25

Type opening

Push-to-open / Handgreep

Type scharnieren

Soft closing Hettich scharnier / Regulier (Pivot)

Type display

TFT-touchscreen

Bedieningsinstructies

Geschikt voor het opbergen van champagneflessen

Vereisten voor installatie

Geïntegreerd ventilatiesysteem

Legger

Telescopische houten leggers

Weinig trillingen

Ja

Binnenverlichting

Meervoudig LED-licht (wit, amber, blauw)

WIFI & Smart App

Ja

PRESTATIES

Koelzones

2

Koelbereik

5-10°C // 10-18°C

Verwarming

Ja

Energieklasse

F

Stroomverbruik

101 kWh/a

Nominaal vermogen

220-240V, 50Hz, 0,6A

Productafmetingen (HxBxD) in mm

595x590x563 / 595x590x550

Afmetingen verpakking (HxBxD) in mm

645x650x660

Geluidsniveau

36 dB

Type koeling

Koeling met ventilator, invertercompressor

Glazen deur

UV-beschermd, 2 lagen glas + Low-E, omkeerbaar

NOBLE-32.TO

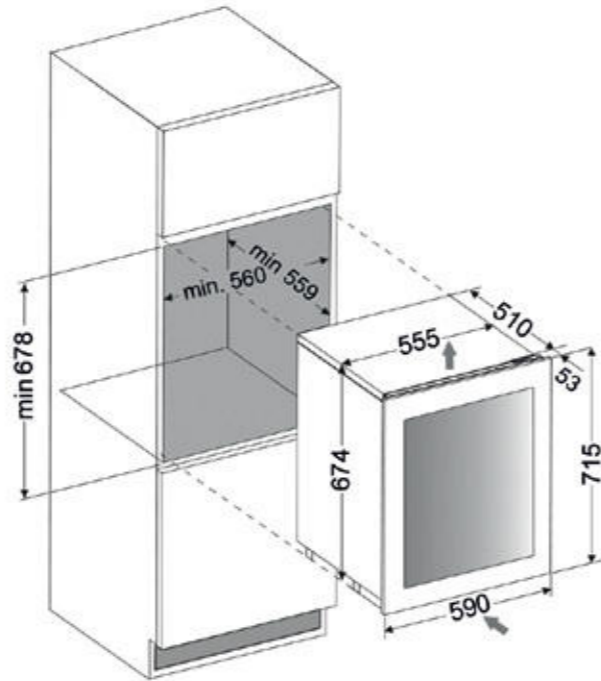


Zwart Glas DVN-32.85DB.TO EAN: 5999558436417
 Overlay paneel DVN-32.85DOP.TO EAN: 5999558436414

Scan mij voor
meer informatie:



715
563
590



PRIME-32

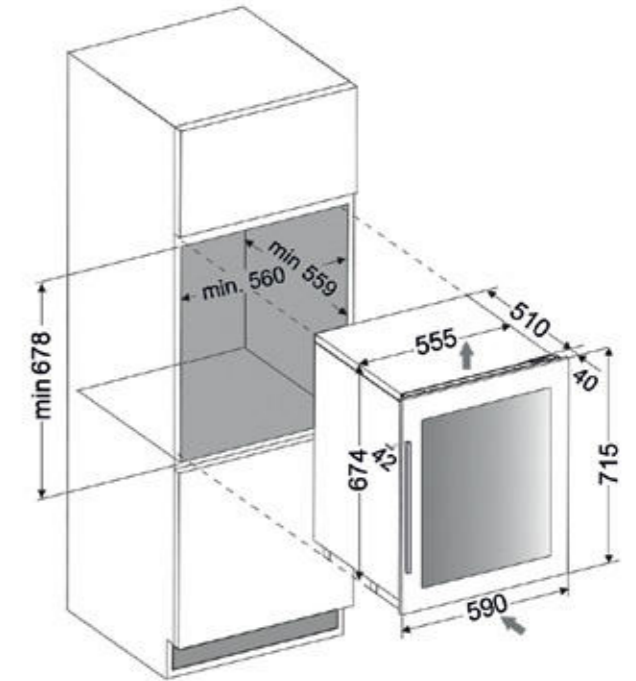


Zwart Glas DVP-32.85DB EAN: 5999558436537

Scan mij voor
meer informatie:



715
550
590



2

Koeling zone



32



36 dB



5-10°C
10-18°C

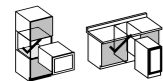
Deur opties



Zwart glas



Overlaypaneel /
meubelfront



Volledig
geïntegreerd
of onderbouw



UV-licht
bescherming



Telescopisch
houten leggers



Champagne
& prosecco



Multi LED
licht



Geïntegreerde
ventilatie



TFT-touch /
tipscherm



WIFI &
Slimme app

FUNCTIES	PRESTATIES
Type installatie Volledig geïntegreerd of onderbouw	Koelzones 2
Inhoud fles 32	Koelbereik 5-10°C // 10-18°C
Type opening Push-to-open / Handgreep	Verwarming Ja
Type scharnieren Soft closing Hettich scharnier / Regulier (Pivot)	Energieklasse F
Type display TFT-touchscreen	Stroomverbruik 103 kWh/a
Bedieningsinstructies Geschikt voor het opbergen van champagneflessen	Nominaal vermogen 220-240V, 50Hz, 0,6A
Vereisten voor installatie Geïntegreerd ventilatiesysteem	Productafmetingen (HxBxD) in mm 715x590x563 / 715x590x550
Legger Telescopische houten leggers	Afmetingen verpakking (HxBxD) in mm 765x650x660
Weinig trillingen Ja	Geluidsniveau 36 dB
Binnenverlichting Meervoudig LED-licht (wit, amber, blauw)	Type koeling Koeling met ventilator, invertercompressor
WIFI & Smart App Ja	Glazen deur UV-beschermd, 2 lagen glas + Low-E, omkeerbaar

NOBLE-44.TO



Zwart Glas DVN-44.120DB.TO EAN: 5999558435356

Scan mij voor meer informatie:

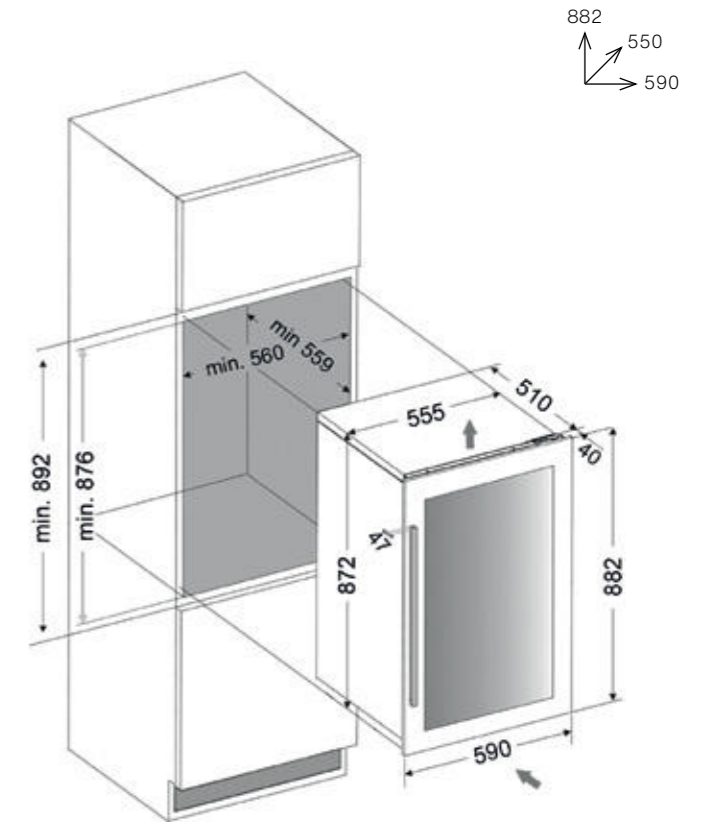
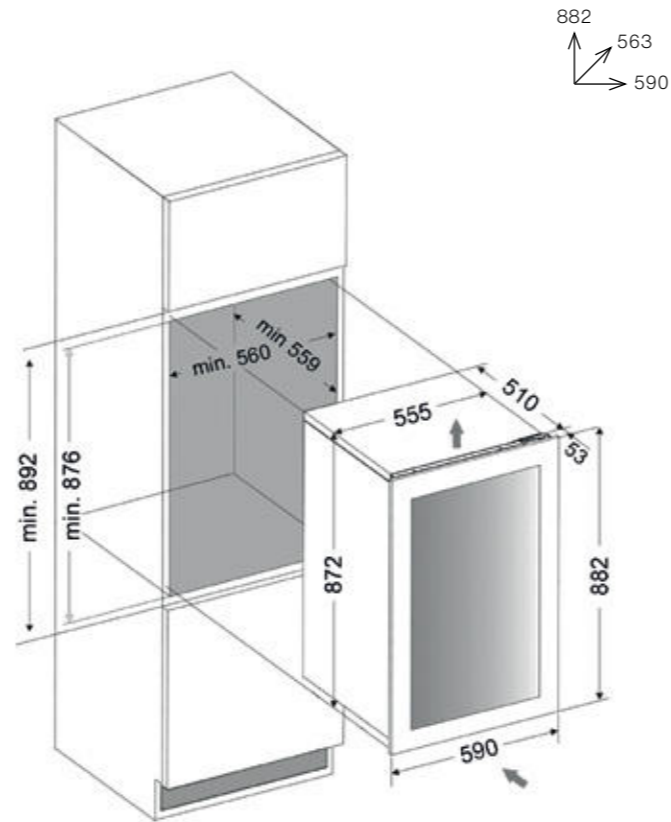


PRIME-44



Zwart Glas DVP-44.120DB EAN: 5999558435486

Scan mij voor meer informatie:



2

Koeling zone



44



36 dB

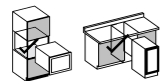


5-10°C
10-18°C

Deur opties



Zwart glas



Volledig geïntegreerd of onderbouw



UV-licht bescherming



Telescopisch houten leggers



Champagne & prosecco



Multi LED licht



Geïntegreerde ventilatie



TFT-touch / tipscherm



WIFI & Slimme app

FUNCTIES	PRESTATIES
Type installatie Volledig geïntegreerd of onderbouw	Koelzones 2
Inhoud fles 44	Koelbereik 5-10°C // 10-18°C
Type opening Push-to-open / Handgreep	Verwarming Ja
Type scharnieren Soft closing Hettich scharnier / Regulier (Pivot)	Energieklasse F
Type display TFT-touchscreen	Stroomverbruik 106 kWh/a
Bedieningsinstructies Geschikt voor het opbergen van champagneflessen	Nominaal vermogen 220-240V, 50Hz, 0,6A
Vereisten voor installatie Geïntegreerd ventilatiesysteem	Productafmetingen (HxBxD) in mm 882x590x563 / 882x590x550
Legger Telescopische houten leggers	Afmetingen verpakking (HxBxD) in mm 930x650x660
Weinig trillingen Ja	Geluidsniveau 36 dB
Binnenverlichting Meervoudig LED-licht (wit, amber, blauw)	Type koeling Koeling met ventilator, invertercompressor
WIFI & Smart App Ja	Glazen deur UV-beschermd, 2 lagen glas + Low-E, omkeerbaar

NOBLE-56.TO

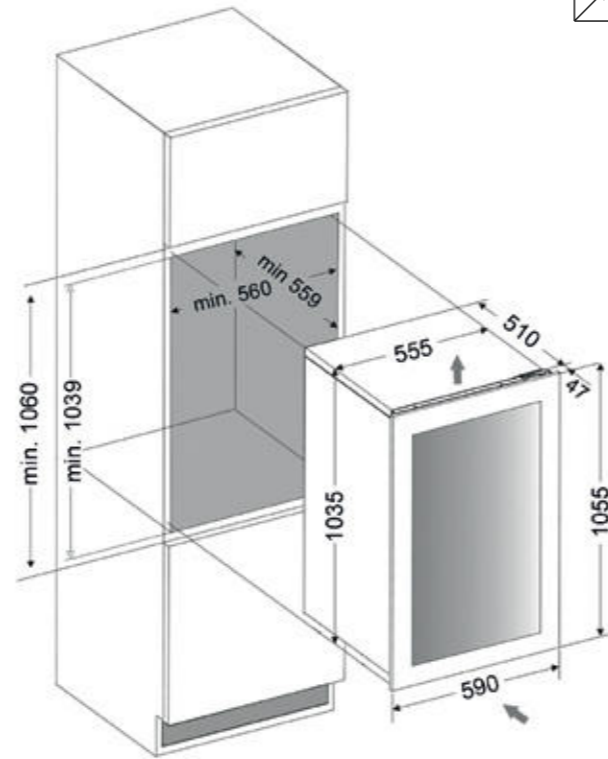


Zwart Glas DVN-56.146DB.TO EAN: 5999558436599

Scan mij voor meer informatie:



1055
557
590



2

Koeling zone



56



36 dB



5-10°C
10-18°C

Deur opties



Zwart glas



Geïntegreerd



UV-licht bescherming



Telescopisch houten leggers



Champagne & prosecco



Multi LED licht



Geïntegreerde ventilatie



TFT-touch / tipscherm



WIFI & Slimme app

FUNCTIES

Type installatie

Volledig geïntegreerd

Inhoud fles

56

Type opening

Push-to-open

Type scharnieren

Zacht sluitend Hettich scharnier

Type display

TFT-touchscreen

Bedieningsinstructies

Geschikt voor het opbergen van champagneflessen

Vereisten voor installatie

Geïntegreerd ventilatiesysteem

Legger

Telescopische houten leggers

Weinig trillingen

Ja

Binnenverlichting

Meervoudig LED-licht (wit, amber, blauw)

WIFI & Smart App

Ja

PRESTATIES

Koelzones

2

Koelbereik

5-10°C // 10-18°C

Verwarming

Ja

Energieklasse

F

Stroomverbruik

106 kWh/a

Nominaal vermogen

220-240V, 50Hz, 0,6A

Productafmetingen (HxBxD) in mm

1055x590x557

Afmetingen verpakking (HxBxD) in mm

1100x650x660

Geluidsniveau

36 dB

Type koeling

Koeling met ventilator, invertercompressor

Glazen deur

UV-beschermd, 2 lagen glas + Low-E, omkeerbaar

NOBLE-70.TO



Zwart Glas DVN-70.185DB.TO EAN: 5999558435592

Scan mij voor meer informatie:

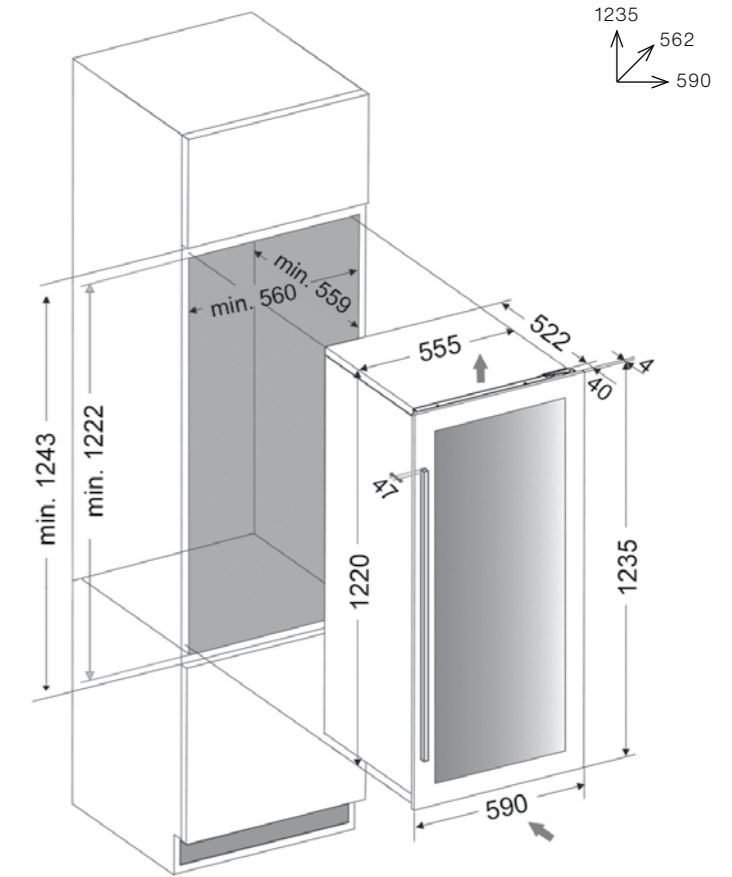
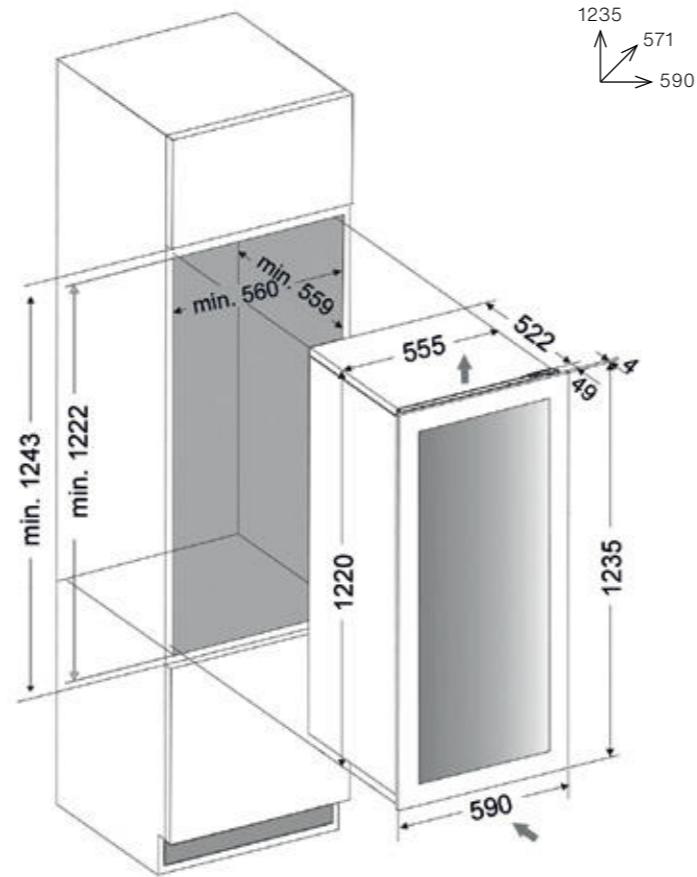


PRIME-70



Zwart Glas DVP-70.185DB EAN: 5999558435622

Scan mij voor meer informatie:



2

Koeling zone



70



36 dB



5-10°C
10-18°C

Deur opties



Zwart glas



Geïntegreerd



UV-licht bescherming



Telescopisch houten leggers



Champagne & prosecco



Multi LED licht



Geïntegreerde ventilatie



TFT-touch / tipscherm



WIFI & Slimme app

FUNCTIES

Type installatie

Volledig geïntegreerd

Inhoud fles

70

Type opening

Push-to-open / Handgreep

Type scharnieren

Soft closing Hettich scharnier / Regulier (Pivot)

Type display

TFT-touchscreen

Bedieningsinstructies

Geschikt voor het opbergen van champagneflessen

Vereisten voor installatie

Geïntegreerd ventilatiesysteem

Legger

Telescopische houten leggers & display legger / presentatie plank

Weinig trillingen

Ja

Binnenverlichting

Meervoudig LED-licht (wit, amber, blauw)

WIFI & Smart App

Ja

PRESTATIES

Koelzones

2

Koelbereik

5-10°C // 10-18°C

Verwarming

Ja

Energieklasse

F

Stroomverbruik

112 kWh/a

Nominaal vermogen

220-240V, 50Hz, 0,75A

Productafmetingen (HxBxD) in mm

1235x590x571 / 1235x590x562

Afmetingen verpakking (HxBxD) in mm

1275x650x660

Geluidsniveau

36 dB

Type koeling

Koeling met ventilator, invertercompressor

Glazen deur

UV-beschermd, 2 lagen glas + Low-E, omkeerbaar

NOBLE-72.TO

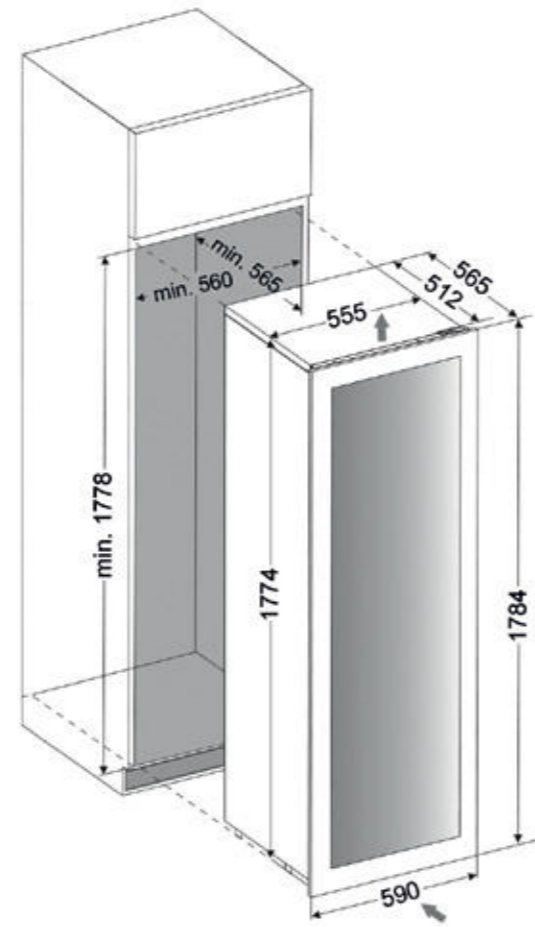


Zwart Glas DVN-72.291DB.TO EAN: 5999558436544

Scan mij voor
meer informatie:



1784
565
590



NOBLE
PRIME

NOBLE
PRIME

2

Koeling
zone



72



40 dB



5-10°C
10-18°C

Deur opties



Zwart glas



Geïntegreerd



UV-licht
bescherming



Etiket zichtbaar
leggers



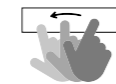
Champagne
& prosecco



Multi LED
licht



Geïntegreerde
ventilatie



TFT-touch /
tipscherm



WIFI &
Slimme app

FUNCTIES

Type installatie

Volledig geïntegreerd

Inhoud fles

72

Type opening

Push-to-open

Type scharnieren

Zacht sluitend Hettich scharnier

Type display

TFT-touchscreen

Bedieningsinstructies

Geschikt voor het opbergen van champagneflessen

Vereisten voor installatie

Geïntegreerd ventilatiesysteem

Legger

Etiket zichtbare leggers

Weinig trillingen

Ja

Binnenverlichting

Meervoudig LED-licht (wit, amber, blauw)

WIFI & Smart App

Ja

PRESTATIES

Koelzones

2

Koelbereik

5-10°C // 10-18°C

Verwarming

Ja

Energieklasse

G

Stroomverbruik

168 kWh/a

Nominaal vermogen

220-240V, 50Hz, 0,75A

Productafmetingen (HxBxD) in mm

1784x590x565

Afmetingen verpakking (HxBxD) in mm

1835x650x660

Geluidsniveau

40 dB

Type koeling

Koeling met ventilator, invertercompressor

Glazen deur

UV-beschermd, 2 lagen glas + Low-E, omkeerbaar

NOBLE-109.TO

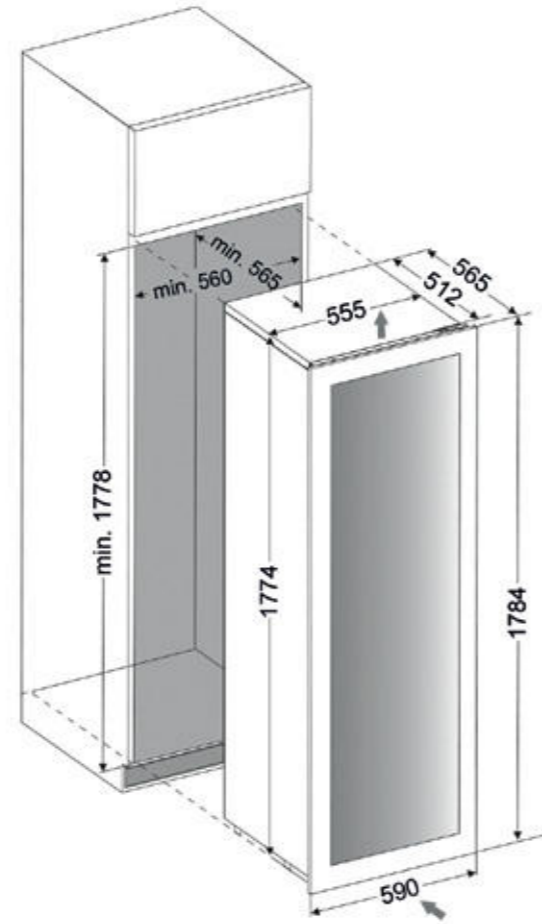


Zwart Glas DVN-109.291DB.TO EAN: 5999558436421
 Overlay paneel DVN-109.291DOP.TO EAN: 5999558436438

Scan mij voor
meer informatie:



1784
565
590



NOBLE
PRIME

NOBLE
PRIME

2

Koeling
zone



109



40 dB



5-10°C
10-18°C

Deur opties



Zwart glas



Overlaypaneel /
meubelfront



Geïntegreerd



UV-licht
bescherming



Telescopisch
houten leggers



Champagne
& prosecco



Multi LED
licht



Geïntegreerde
ventilatie



TFT-touch /
tipscherm



WIFI &
Slimme app

FUNCTIES

Type installatie

Volledig geïntegreerd

Inhoud fles

109

Type opening

Push-to-open

Type scharnieren

Zacht sluitend Hettich scharnier

Type display

TFT-touchscreen

Bedieningsinstructies

Geschikt voor het opbergen van champagneflessen

Vereisten voor installatie

Geïntegreerd ventilatiesysteem

Legger

Telescopische houten leggers & display legger / presentatie plank

Weinig trillingen

Ja

Binnenverlichting

Meervoudig LED-licht (wit, amber, blauw)

WIFI & Smart App

Ja

PRESTATIES

Koelzones

2

Koelbereik

5-10°C // 10-18°C

Verwarming

Ja

Energieklasse

G

Stroomverbruik

168 kWh/a

Nominaal vermogen

220-240V, 50Hz, 0,75A

Productafmetingen (HxBxD) in mm

1784x590x565

Afmetingen verpakking (HxBxD) in mm

1835x650x660

Geluidsniveau

40 dB

Type koeling

Koeling met ventilator, invertercompressor

Glazen deur

UV-beschermd, 2 lagen glas + Low-E, omkeerbaar

HORIZON & SPIRIT
EVERYDAY LUXURY

HORIZON
SPIRIT

HORIZON

DVH-19.TO
DVH-25.TO
DVH-44.TO
DVH-70.TO

SPIRIT

DVS-19
DVS-25
DVS-44
DVS-70

HORIZON
SPIRIT



HORIZON



De Horizon serie is ontworpen voor mensen die belang hechten aan strakke geometrie, stille functionaliteit en de eenvoud van een naadloos front. Met zijn push-to-open ontwerp behoudt de Horizon een ononderbroken esthetiek die moeiteloos samengaat met hedendaagse keukenmeubelen. Het verfijnde LCD-touchscreen voegt een subtiel modern accent toe en biedt een duidelijke en intuïtieve bediening. Horizon is niet alleen visueel puur, maar ook gemaakt voor dagelijks gebruik: telescopische houten schappen, consistente klimaatprestaties en WiFi-gestuurde Smart App connectiviteit zorgen ervoor dat gemak altijd binnen handbereik is. Horizon onderscheidt zich met een verborgen luchtkanaal-architectuur, een ontwerp dat de luchtstroom discreet door de kaststructuur leidt. Deze doordachte techniek betekent dat het apparaat netjes in het meubilair kan worden geïntegreerd zonder de gebruikelijke ventilatiecompromissen, waardoor ontwerpers en huiseigenaren de strakke, doorlopende look van moderne interieurs kunnen behouden. Voor wie op zoek is naar ingetogen luxe en moeiteloos praktisch nut, brengt Horizon een kalme, moderne aanwezigheid in het dagelijkse leven.

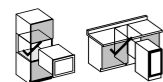
SPIRIT



De Spirit Series biedt een warme, tactiele interpretatie van geïntegreerde wijnopslag. De handgreep op de deuropening zorgt voor een vertrouwde en zelfverzekerde beweging, ideaal voor mensen die houden van een meer traditionele interactie en toch een eigentijds design willen. Binnenin biedt Spirit duidelijke functionaliteit via de LCD touch-interface, gladde telescopische houten leggers en WiFi-compatibele Smart App-bediening - zodat je elke dag verzekerd bent van comfort, toegankelijkheid en precisie. Een belangrijk voordeel van de Spirit is het prestatiegerichte ventilatietraject, ontworpen om een optimale luchtstroom te behouden terwijl de koeler comfortabel in de ingebouwde kast past. Door deze opstelling zijn er geen zichtbare ventilatievoorzieningen nodig, waardoor het apparaat eenvoudig te installeren is en toch zijn karakteristieke, ambachtelijke karakter behoudt. Spirit is ontworpen voor iedereen die betrouwbaarheid, praktisch nut en de geruststellende aanwezigheid van een goed ontworpen apparaat op prijs stelt - voor een vleugje alledaags raffinement in de keuken.

Specificaties, functies en beschikbaarheid kunnen per productiebatch verschillen. Sommige getoonde modellen kunnen het nieuwste ontwerp of technische updates bevatten die niet aanwezig waren in eerdere versies. Alle technische en ontwerpdetails op de volgende pagina's moeten worden bevestigd voordat u bestelt.

- LCD-touchscreen
- WiFi + Smart app
- Geïntegreerd ventilatiesysteem
- Telescopische houten leggers
- Meervoudig LED-licht
- Demo & Eco-modus
- Dimbaar licht
- Zwart glas, Inox en RAL-deurafwerking



Volledig geïntegreerd of onderbouw



UV-licht bescherming



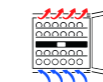
Telescopisch houten leggers



Champagne & prosecco



Multi LED licht



Geïntegreerde ventilatie

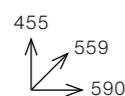


LCD-touch scherm



WiFi & Slimme app

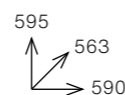
1 ZONE
100 kWh/a F



45 CM HOOG

Pagina 44-45

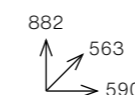
2 ZONES
101 kWh/a F



60 CM HOOG

Pagina 46-47

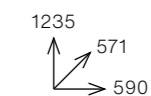
2 ZONES
106 kWh/a F



88 CM HOOG

Pagina 48-49

2 ZONES
112 kWh/a F



123 CM HOOG

Pagina 50-51

HORIZON-19.TO

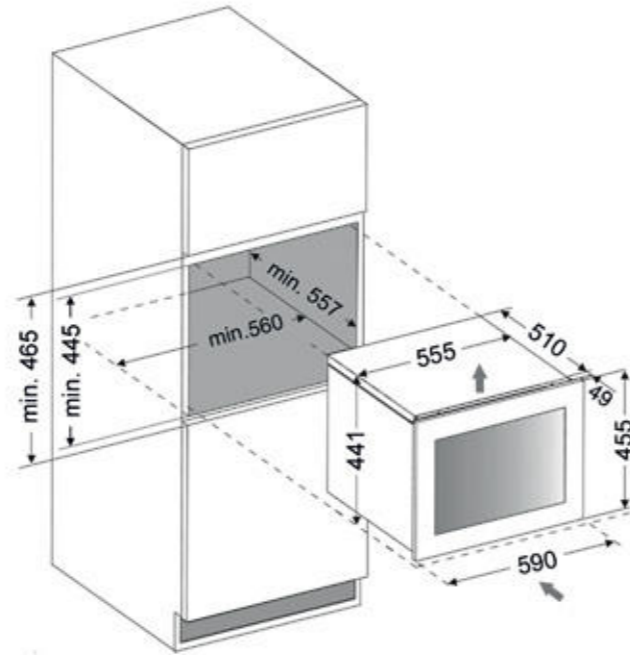


Zwartglas DVH-19.50B.TO EAN: 5999558435363
Inox DVH-19.50SS.TO EAN: 5999558435370
Matzwart DVH-19.50MB.TO EAN: 5999558436070
RAL kleur DVH-19.50C.TO EAN: 5999558436117

Scan mij voor
meer informatie:



455
559
590



SPIRIT-19

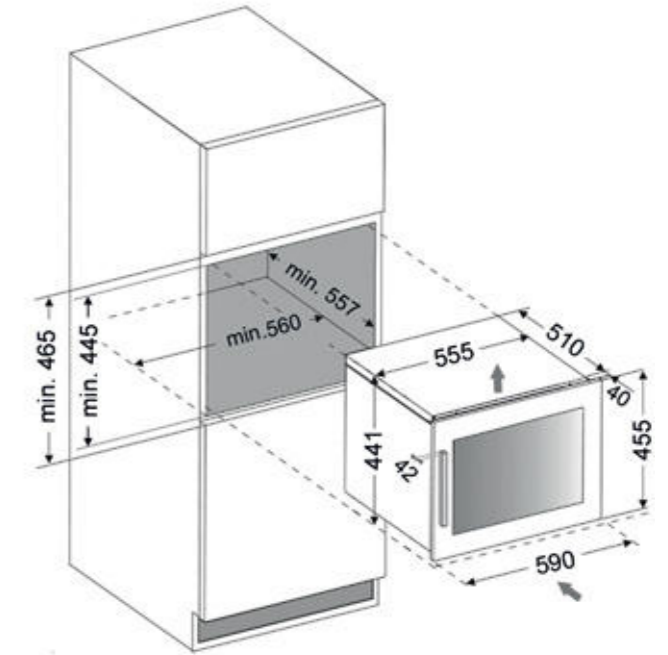


Zwart glas DVS-19.50B EAN: 5999558435493
Inox DVS-19.50SS EAN: 5999558435509
Mat zwart DVS-19.50MB EAN: 5999558435998
RAL kleur DVS-19.50C EAN: 5999558436032

Scan mij voor
meer informatie:



455
550
590



HORIZON
SPIRIT

HORIZON
SPIRIT

1

Koeling
zone



19



37 dB



5-18°C

Deur opties



Zwart glas



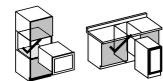
Inox



Matzwart



RAL



Volledig
geïntegreerd
of onderbouw



UV-licht
bescherming



Telescopisch
houten leggers



Champagne
& prosecco



Multi LED
licht



Geïntegreerde
ventilatie



LCD-touch
scherm



WIFI &
Slimme app

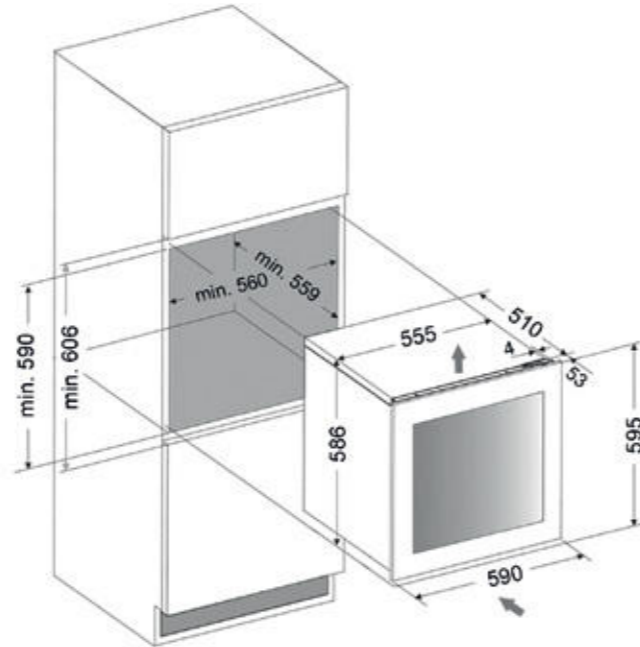
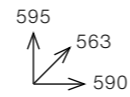
FUNCTIES	PRESTATIES
Type installatie Volledig geïntegreerd of onderbouw	Koelzones 1
Inhoud fles 19	Koelbereik 5-18°C
Type opening Push-to-open / Handgreep	Verwarming Geen
Type scharnieren Soft closing Hettich scharnier / Regulier (Pivot)	Energieklasse F
Type display LCD-touchscreen	Stroomverbruik 100 kWh/a
Bedieningsinstructies Geschikt voor het opbergen van champagneflessen	Nominaal vermogen 220-240V, 50Hz, 0,5A
Vereisten voor installatie Geïntegreerd ventilatiesysteem	Productafmetingen (HxBxD) in mm 455x590x559 / 455x590x550
Legger Telescopische houten leggers	Afmetingen verpakking (HxBxD) in mm 500x660x650
Weinig trillingen Ja	Geluidsniveau 37 dB
Binnenverlichting Meervoudig LED-licht (wit, amber, blauw)	Type koeling Koeling met ventilator, compressor
WIFI & Smart App Ja	Glazen deur UV-beschermd, 2 lagen glas + Low-E, omkeerbaar

HORIZON-25.TO



Zwart glas DVH-25.65DB.TO EAN: 5999558435387
 Inox DVH-25.65DSS.TO EAN: 5999558435394
 Mat zwart DVH-25.65DMB.TO EAN: 5999558436087
 RAL kleur DVH-25.65DC.TO EAN: 5999558436124

Scan mij voor
meer informatie:

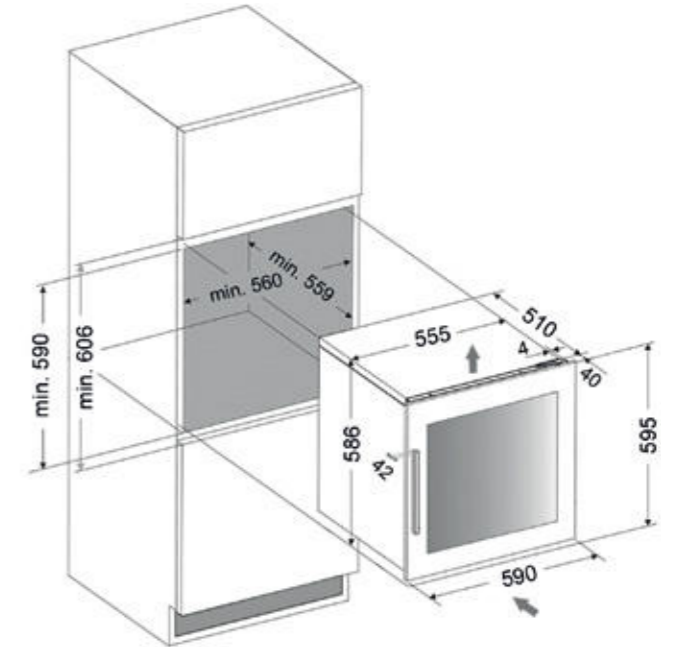
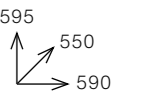


SPIRIT-25



Zwart glas DVS-25.65DB EAN: 5999558435516
 Inox DVS-25.65DSS EAN: 5999558435523
 Mat zwart DVS-25.65DMB EAN: 5999558436001
 RAL kleur DVS-25.65DC EAN: 5999558436049

Scan mij voor
meer informatie:



HORIZON
SPIRIT

HORIZON
SPIRIT

2

Koeling
zone



25



36 dB



5-10°C
10-18°C

Deur opties



Zwart glas



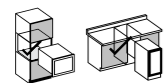
Inox



Matzwart



RAL



Volledig
geïntegreerd
of onderbouw



UV-licht
bescherming



Telescopisch
houten leggers



Champagne
& prosecco



Multi LED
licht



Geïntegreerde
ventilatie



LCD-touch
scherm



WIFI &
Slimme app

FUNCTIES

Type installatie

Volledig geïntegreerd of onderbouw

Inhoud fles

25

Type opening

Push-to-open / Handgreep

Type scharnieren

Soft closing Hettich scharnier / Regulier (Pivot)

Type display

LCD-touchscreen

Bedieningsinstructies

Geschikt voor het opbergen van champagneflessen

Vereisten voor installatie

Geïntegreerd ventilatiesysteem

Legger

Telescopische houten leggers

Weinig trillingen

Ja

Binnenverlichting

Meervoudig LED-licht (wit, amber, blauw)

WIFI & Smart App

Ja

PRESTATIES

Koelzones

2

Koelbereik

5-10°C // 10-18°C

Verwarming

Ja

Energieklasse

F

Stroomverbruik

101 kWh/a

Nominaal vermogen

220-240V, 50Hz, 0,6A

Productafmetingen (HxBxD) in mm

595x590x563 / 595x590x550

Afmetingen verpakking (HxBxD) in mm

645x650x660

Geluidsniveau

36 dB

Type koeling

Koeling met ventilator, invertercompressor

Glazen deur

UV-beschermd, 2 lagen glas + Low-E, omkeerbaar

HORIZON-44.TO

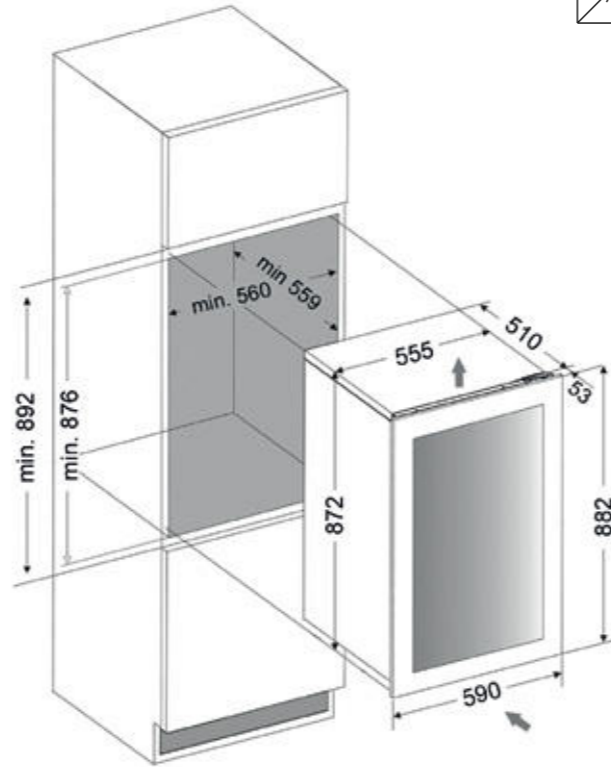


Zwart glas DVH-44.120DB.TO EAN: 5999558435400
 Inox DVH-44.120DSS.TO EAN: 5999558435417
 Mat zwart DVH-44.120DMB.TO EAN: 5999558436094
 RAL kleur DVH-44.120DC.TO EAN: 5999558436131

Scan mij voor meer informatie:



882
563
590



SPIRIT-44

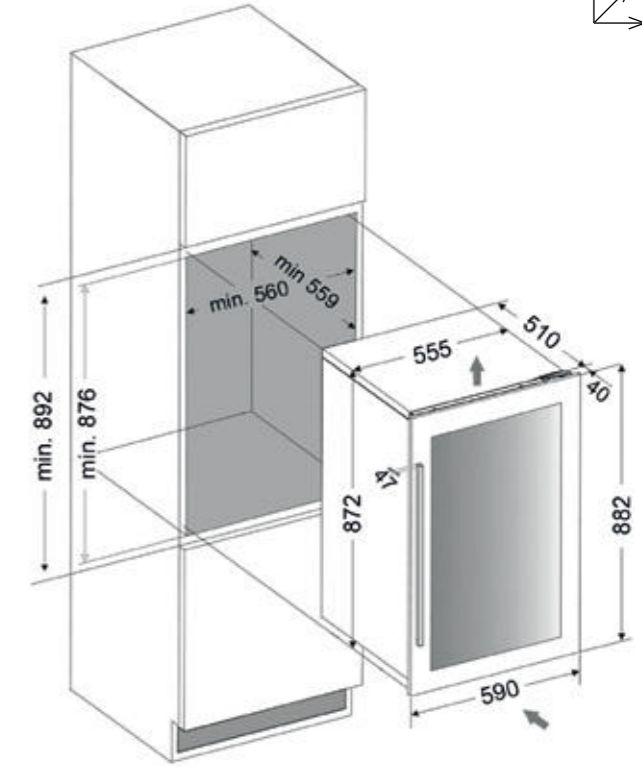


Zwartglas DVS-44.120DB EAN: 5999558435530
 Inox DVS-44.120DSS EAN: 5999558435547
 Mat zwart DVS-44.120DMB EAN: 5999558436018
 RAL kleur DVS-44.120DC EAN: 5999558436056

Scan mij voor meer informatie:



882
550
590



HORIZON
SPIRIT

HORIZON
SPIRIT

2

Koeling zone



44



36 dB



5-10°C
10-18°C

Deur opties



Zwart glas



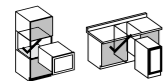
Inox



Matzwart



RAL



Volledig geïntegreerd of onderbouw



UV-licht bescherming



Telescopisch houten leggers



Champagne & prosecco



Multi LED licht



Geïntegreerde ventilatie



LCD-touch scherm



WIFI & Slimme app

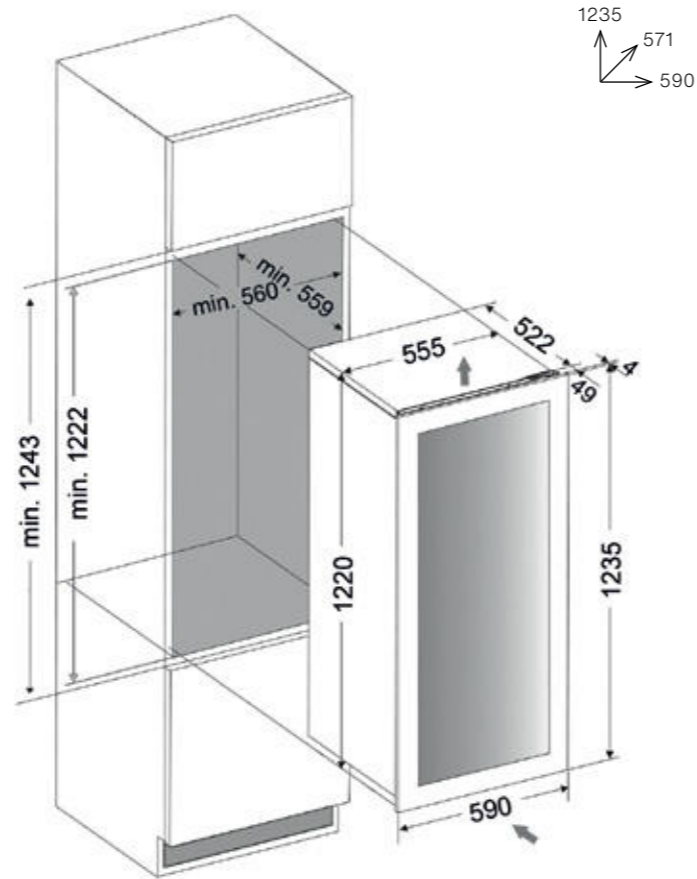
FUNCTIES	PRESTATIES
Type installatie Volledig geïntegreerd of onderbouw	Koelzones 2
Inhoud fles 44	Koelbereik 5-10°C // 10-18°C
Type opening Push-to-open / Handgreep	Verwarming Ja
Type scharnieren Soft closing Hettich scharnier / Regulier (Pivot)	Energieklasse F
Type display LCD-touchscreen	Stroomverbruik 106 kWh/a
Bedieningsinstructies Geschikt voor het opbergen van champagneflessen	Nominaal vermogen 220-240V, 50Hz, 0,6A
Vereisten voor installatie Geïntegreerd ventilatiesysteem	Productafmetingen (HxBxD) in mm 882x590x563 / 882x590x550
Legger Telescopische houten leggers	Afmetingen verpakking (HxBxD) in mm 930x650x660
Weinig trillingen Ja	Geluidsniveau 36 dB
Binnenverlichting Meervoudig LED-licht (wit, amber, blauw)	Type koeling Koeling met ventilator, invertercompressor
WIFI & Smart App Ja	Glazen deur UV-beschermd, 2 lagen glas + Low-E, omkeerbaar

HORIZON-70.TO



Zwart glas DVH-70.185DB.TO EAN: 5999558435608
Inox DVH-70.185DSS.TO EAN: 5999558435615
Mat Zwart DVH-70.185DMB.TO EAN: 5999558436100
RAL kleur DVH-70.185DC.TO EAN: 5999558436148

Scan mij voor
meer informatie:

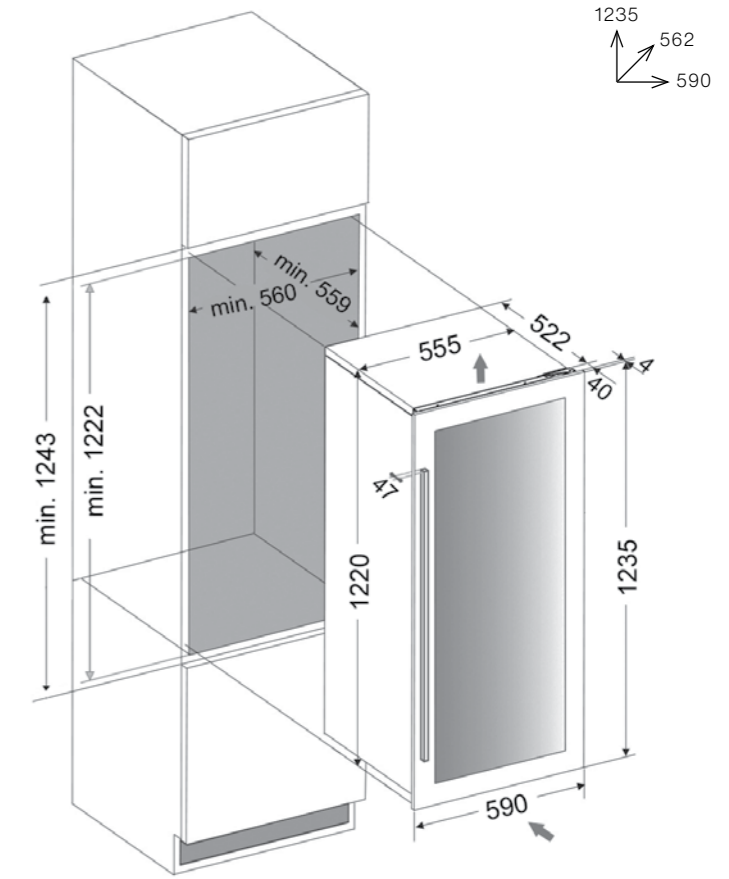


SPIRIT-70



Zwart Glas DVS-70.185DB EAN: 5999558435639
Inox DVS-70.185DSS EAN: 5999558435646
Mat Zwart DVS-70.185DMB EAN: 5999558436025
RAL kleur DVS-70.185DC EAN: 5999558436063

Scan mij voor
meer informatie:



HORIZON
SPIRIT

HORIZON
SPIRIT

2

Koeling
zone



70



36 dB



5-10°C
10-18°C

Deur opties



Zwart glas



Inox



Matzwart



RAL



Geïntegreerd



UV-licht
bescherming



Telescopisch
houten leggers



Champagne
& prosecco



Multi LED
licht



Geïntegreerde
ventilatie



LCD-touch
scherm



WIFI &
Slimme app

FUNCTIES

Type installatie

Volledig geïntegreerd

Inhoud fles

70

Type opening

Push-to-open / Handgreep

Type scharnieren

Soft closing Hettich scharnier / Regulier (Pivot)

Type display

LCD-touchscreen

Bedieningsinstructies

Geschikt voor het opbergen van champagneflessen

Vereisten voor installatie

Geïntegreerd ventilatiesysteem

Legger

Telescopische houten leggers

Weinig trillingen

Ja

Binnenverlichting

Meervoudig LED-licht (wit, amber, blauw)

WIFI & Smart App

Ja

PRESTATIES

Koelzones

2

Koelbereik

5-10°C // 10-18°C

Verwarming

Ja

Energieklasse

F

Stroomverbruik

112 kWh/a

Nominaal vermogen

220-240V, 50Hz, 0,75A

Productafmetingen (HxBxD) in mm

1235x590x571 / 1235x590x562

Afmetingen verpakking (HxBxD) in mm

1275x650x660

Geluidsniveau

36 dB

Type koeling

Koeling met ventilator, invertercompressor

Glazen deur

UV-beschermd, 2 lagen glas + Low-E, omkeerbaar

BALANCE & JOY
BEAUTY IN HARMONY

BALANCE
JOY



BALANCE

DXB-24.TO
DXB-26.TO
DXB-42.TO
DXB-65.TO

JOY

DXJ-24
DXJ-26
DXJ-42
DXJ-65
DX-89

BALANCE
JOY



BALANCE



De Balance serie belichaamt het idee dat geweldig design niet hoeft te schreeuwen. Met zijn push-to-open mechanisme en greeploze uiterlijk brengt Balance zacht minimalisme in elke keukenomgeving. Het geïntegreerde design zorgt voor een strakke, harmonieuze look, terwijl het LED touchscreen intuïtieve controle biedt over het binnenklimaat.

De telescopische houten leggers glijden soepel en houden je collectie georganiseerd en gemakkelijk toegankelijk. Balance is gemaakt voor wijnliefhebbers die op zoek zijn naar kwaliteit, eenvoud en betaalbaarheid en biedt een verfijnde opslagervaring zonder afbreuk te doen aan de esthetiek. De combinatie van stabiele prestaties, discrete verlichting en naadloze integratie maakt Balance de ideale metgezel voor moderne huizen die schoonheid willen uitdrukken door helderheid en rust.

JOY



De Joy serie biedt een gastvrije, tactiele benadering van geïntegreerde wijnopslag. Het handgreep-op-deur ontwerp biedt een geruststellende en vertrouwde openingsbeweging - perfect voor gebruikers die houden van het traditionele gevoel van een bewerkte handgreep met behoud van een strakke, moderne look. Binnenin biedt de LED touch interface eenvoudige functionaliteit en de telescopische houten schappen zorgen voor een soepele, veilige toegang tot elke fles. De warme, zachte Multi LED-verlichting voegt een subtiele gloed toe, waardoor de collectie met ingetogen charme kan worden gepresenteerd. Joy is gemaakt voor mensen die houden van praktische schoonheid, betrouwbaarheid en het emotionele comfort van klassieke ergonomie. Het brengt harmonie in het dagelijks leven en biedt een toegankelijke manier om te genieten van elegante wijnopslag in elke geïntegreerde keukenruimte.

Specificaties, functies en beschikbaarheid kunnen per productiebatch verschillen. Sommige getoonde modellen kunnen het nieuwste ontwerp of technische updates bevatten die niet aanwezig waren in eerdere versies. Alle technische en ontwerpdetails op de volgende pagina's moeten worden bevestigd voordat u bestelt.

- LED-touchscreen
- Telescopische houten leggers
- Meervoudig LED-licht

BALANCE
JOY

BALANCE
JOY



Geïntegreerd



UV-licht
bescherming



Telescopisch
houten leggers



Champagne
& prosecco

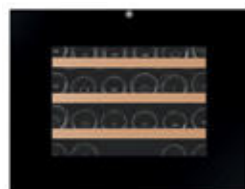
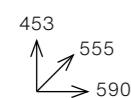


Multi LED
licht



LED-touch
scherm

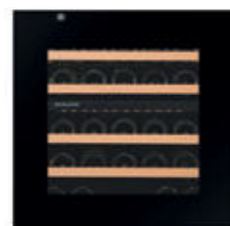
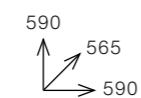
1 ZONE
118 kWh/a G



45 CM HOOG

Pagina 56-57

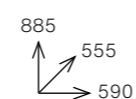
2 ZONES
130 kWh/a G



60 CM HOOG

Pagina 58-59

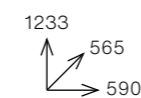
2 ZONES
126 kWh/a G



88 CM HOOG

Pagina 60-61

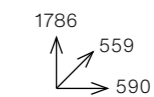
2 ZONES
149 kWh/a G



123 CM HOOG

Pagina 62-63

3 ZONES
162 kWh/a G



178 CM HOOG

Pagina 64

BALANCE-24.TO

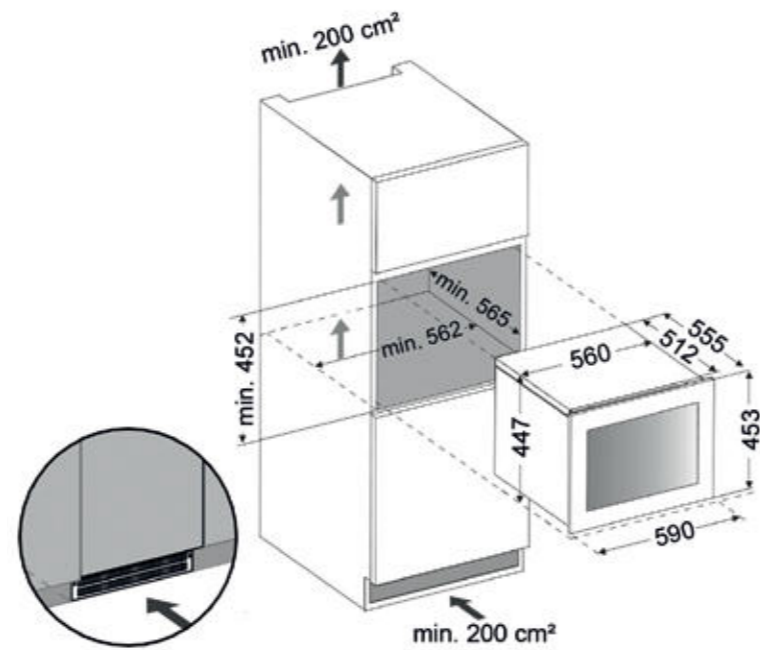


Zwart Glas DXB-24.51B.TO EAN: 5999558435424

Scan mij voor meer informatie:



453
555
590



JOY-24

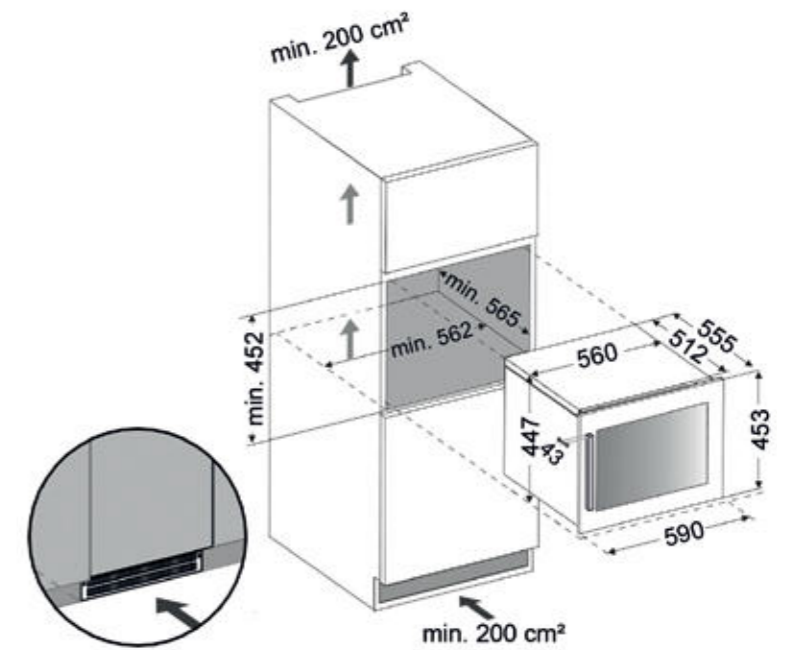


Zwart Glas DXJ-24.51B EAN: 5999558435554

Scan mij voor meer informatie:



453
555
590



BALANCE
JOY

BALANCE
JOY

1

Koeling
zone



24



39 dB



5-20°C

Deur opties



Zwart glas



Geïntegreerd



UV-licht
bescherming



Telescopisch
houten leggers



Multi LED
licht



LED-touch
scherm

FUNCTIES

Type installatie

Alleen voor inbouw

Inhoud fles

24

Type opening

Push-to-open / Handgreep

Type scharnieren

Regulier (Pivot)

Type display

LED-touchscreen

Bedieningsinstructies

-

Vereisten voor installatie

Voor- en achtersokkelventilatie vereist

Legger

Telescopische houten leggers

Weinig trillingen

Ja

Binnenverlichting

Meervoudig LED-licht (wit, amber, blauw)

WIFI & Smart App

Geen

PRESTATIES

Koelzones

1

Koelbereik

5-20°C

Verwarming

Geen

Energieklasse

G

Stroomverbruik

118 kWh/a

Nominaal vermogen

220-240V, 50Hz, 0,5A

Productafmetingen (HxBxD) in mm

453x590x555

Afmetingen verpakking (HxBxD) in mm

690x660x670

Geluidsniveau

39 dB

Type koeling

Koeling met ventilator, compressor

Glazen deur

UV-beschermd, 3 lagen glas, omkeerbaar

BALANCE-26.TO



Zwart Glas DXB-26.69DB.TO EAN: 5999558435431

Scan mij voor meer informatie:



JOY-26

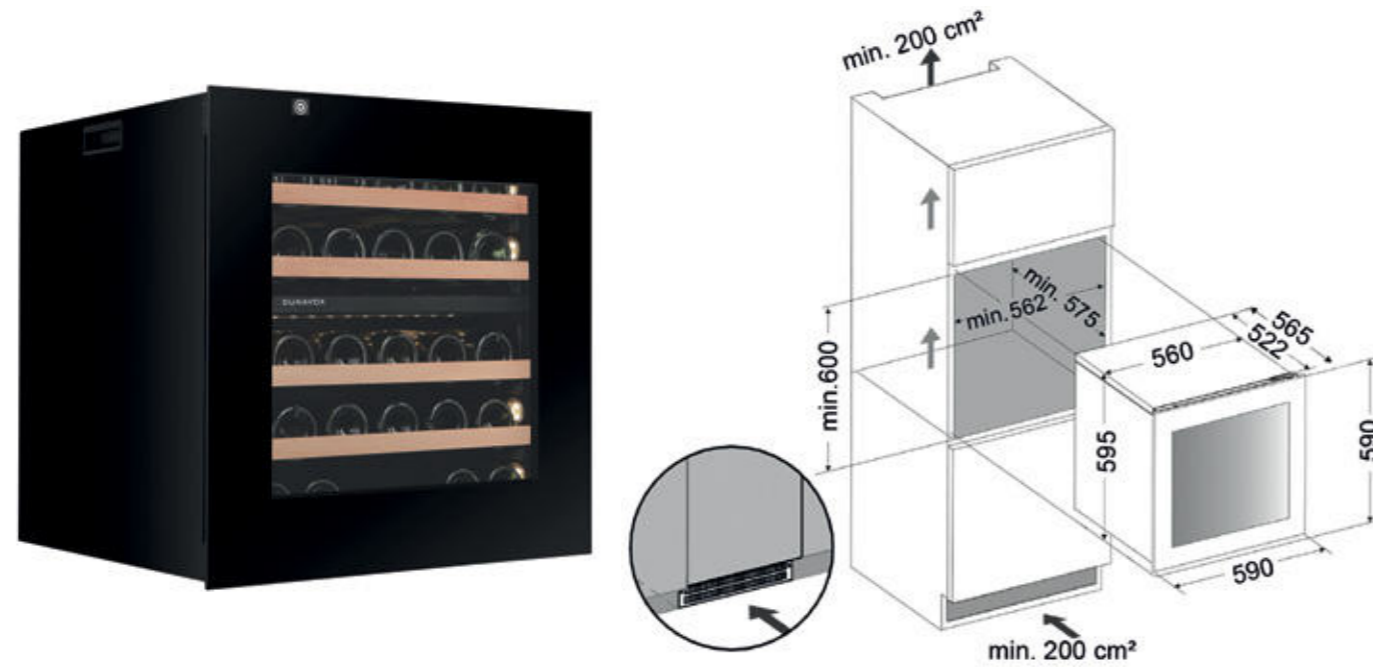


Zwart Glas DXJ-26.69DB EAN: 5999558435561

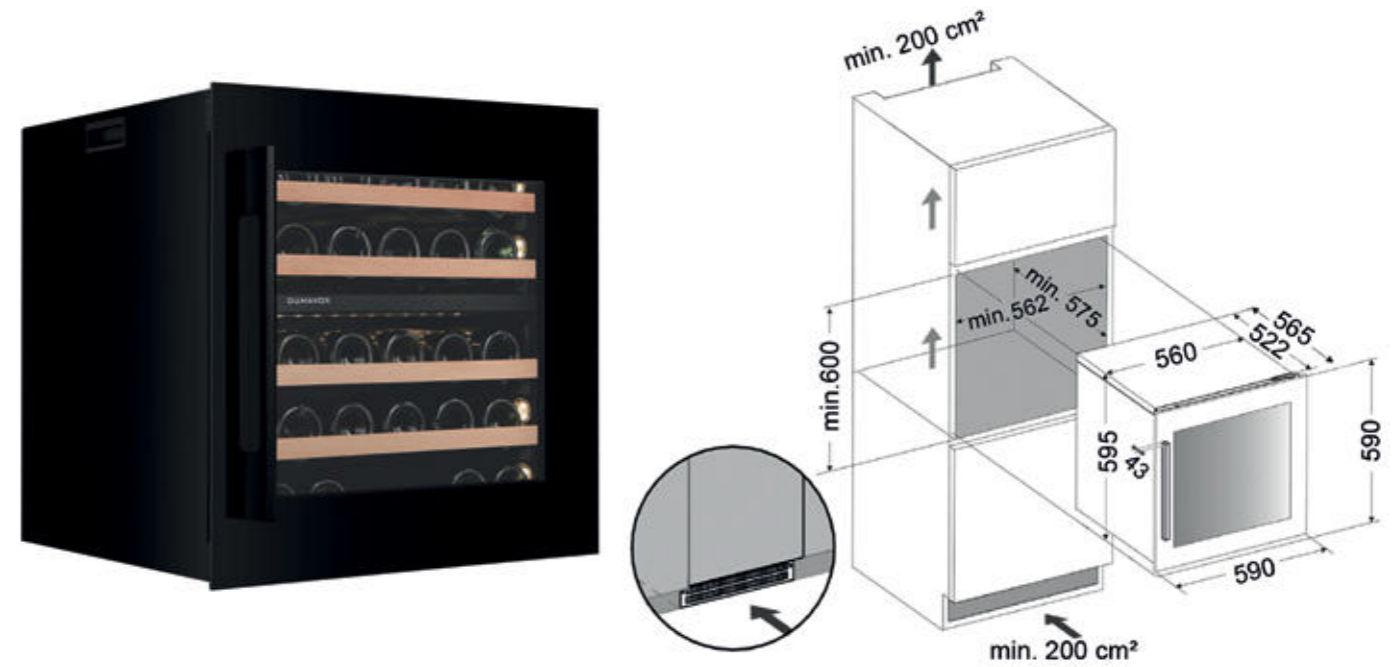
Scan mij voor meer informatie:



590
565
590



590
565
590



BALANCE
JOY

BALANCE
JOY

2

Koeling zone



26



37 dB



10-20°C
5-12°C

Deur opties



Zwart glas



Geïntegreerd



UV-licht bescherming



Telescopisch houten leggers



Champagne & prosecco



Multi LED licht



LED-touch scherm

FUNCTIES

Type installatie

Alleen voor inbouw

Inhoud fles

26

Type opening

Push-to-open / Handgreep

Type scharnieren

Regulier (Pivot)

Type display

LED-touchscreen

Bedieningsinstructies

Geschikt voor het opbergen van champagneflessen

Vereisten voor installatie

Ventilatiesokkel voor en achter vereist

Legger

Telescopische houten leggers

Weinig trillingen

Ja

Binnenverlichting

Meervoudig LED-licht (wit, amber, blauw)

WIFI & Smart App

Geen

PRESTATIES

Koelzones

2

Koelbereik

10-20°C // 5-12°C

Verwarming

Ja

Energieklasse

G

Stroomverbruik

130 kWh/a

Nominaal vermogen

220-240V, 50Hz, 0,5A

Productafmetingen (HxBxD) in mm

590x590x565

Afmetingen verpakking (HxBxD) in mm

645x650x660

Geluidsniveau

37 dB

Type koeling

Koeling met ventilator, compressor

Glazen deur

UV-beschermd, 3 lagen glas, omkeerbaar

BALANCE-42.TO



Zwart Glas DXB-42.100DB.TO EAN: 5999558435448

Scan mij voor meer informatie:

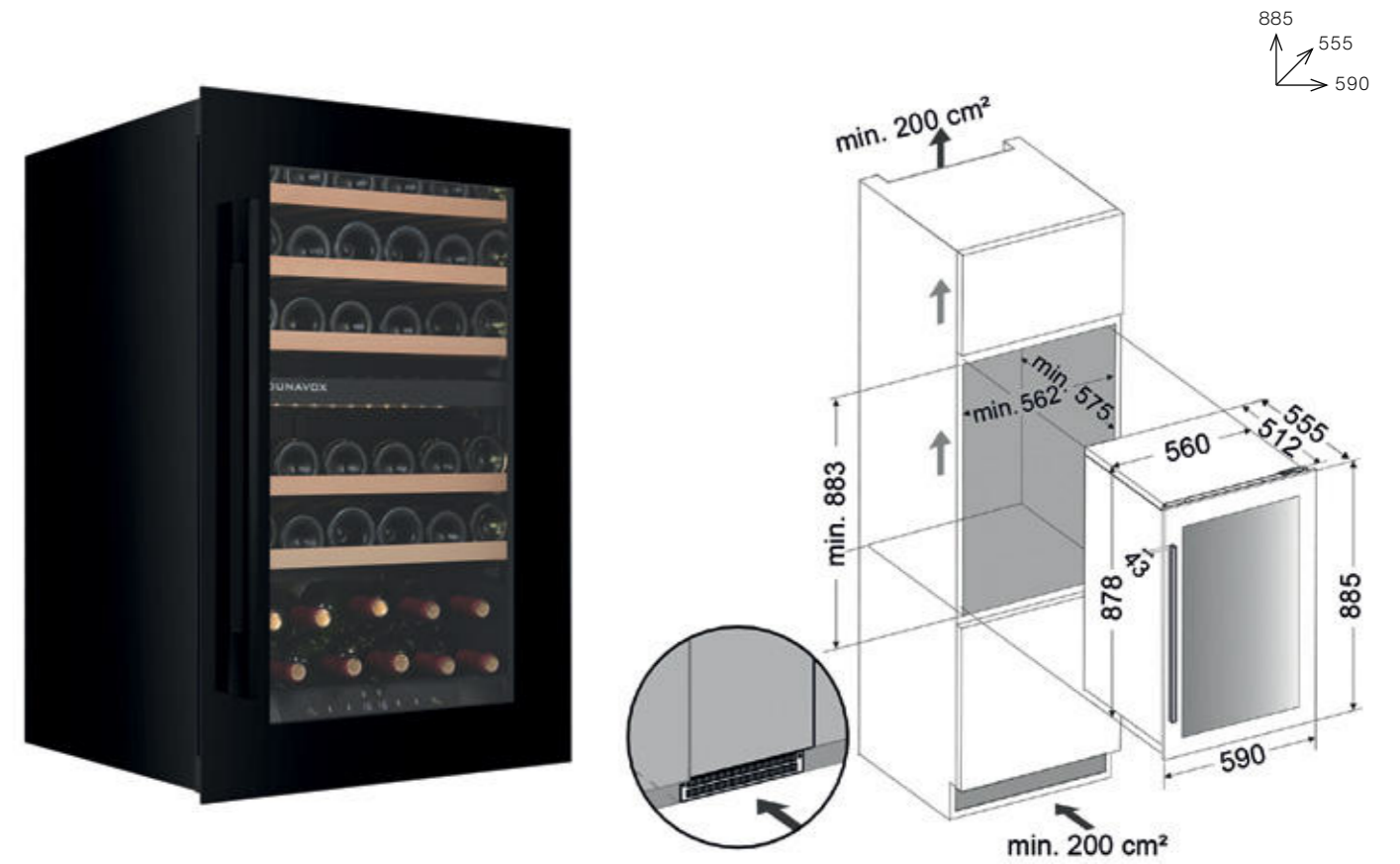
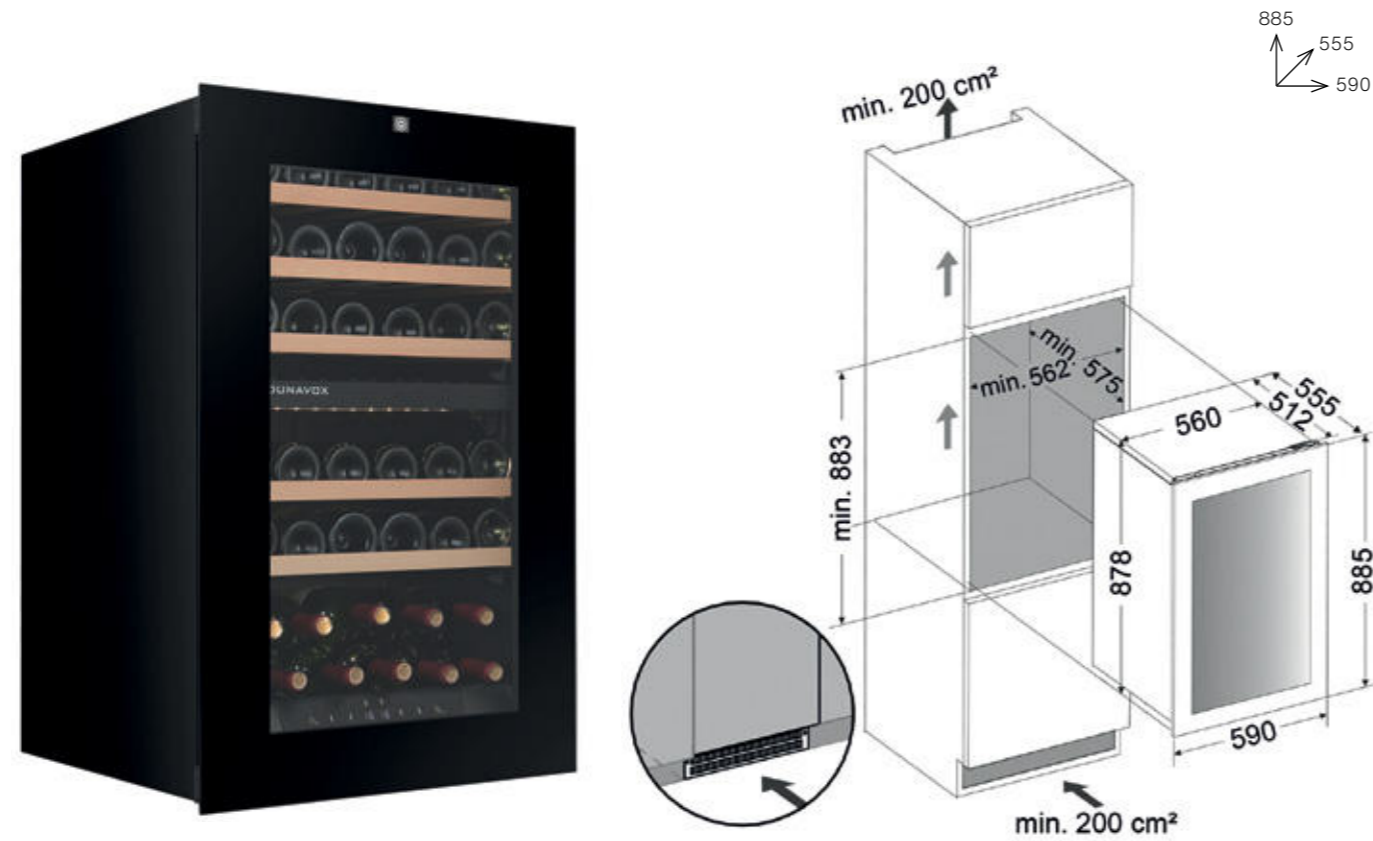


JOY-42



Zwart glas DXJ-42.100DB EAN: 5999558435578

Scan mij voor meer informatie:



BALANCE
JOY

BALANCE
JOY

2

Koeling zone



42



40dB



5-20°C
5-20°C

Deur opties



Zwart glas



Geïntegreerd



UV-licht bescherming



Telescopisch houten leggers



Champagne & prosecco



Multi LED licht



LED-touch scherm

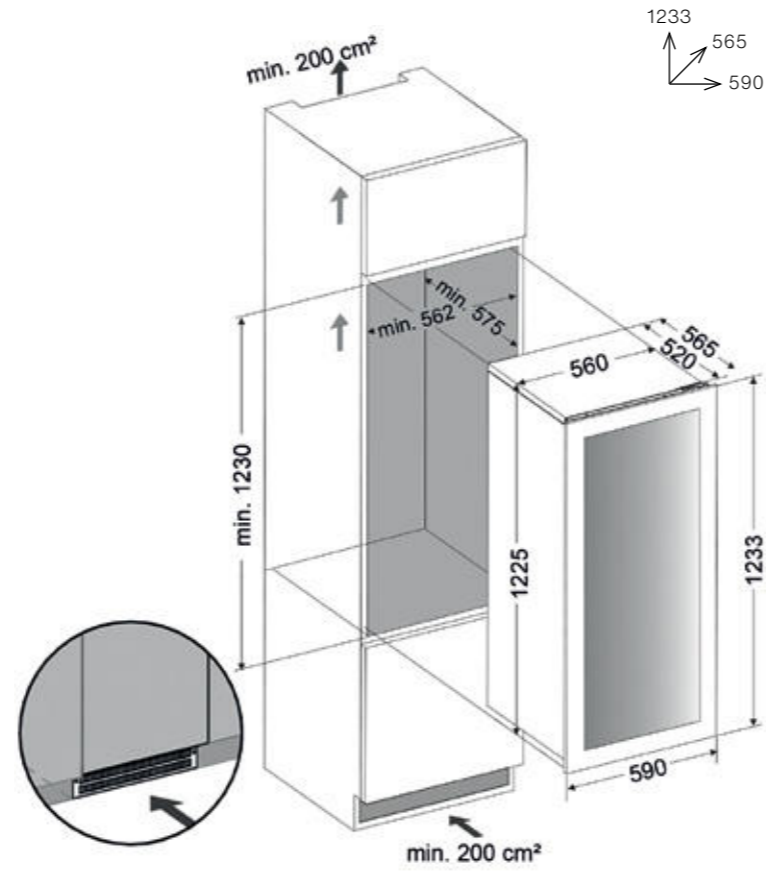
FUNCTIES	PRESTATIES
Type installatie Alleen voor inbouw	Koelzones 2
Inhoud fles 42	Koelbereik 5-20°C // 5-20°C
Type opening Push-to-open / Handgreep	Verwarming Ja
Type scharnieren Regulier (Pivot)	Energieklasse G
Type display LED-touchscreen	Stroomverbruik 126 kWh/a
Bedieningsinstructies Geschikt voor het opbergen van champagneflessen	Nominaal vermogen 220-240V, 50Hz, 0,7A
Vereisten voor installatie Ventilatiesokkel voor en achter vereist	Productafmetingen (HxBxD) in mm 885x590x555
Legger Telescopische houten leggers	Afmetingen verpakking (HxBxD) in mm 930x650x660
Weinig trillingen Ja	Geluidsniveau 40dB
Binnenverlichting Meervoudig LED-licht (wit, amber, blauw)	Type koeling Koeling met ventilator, compressor
WIFI & Smart App Geen	Glazen deur UV-beschermd, 3 lagen glas, omkeerbaar

BALANCE-65.TO



Zwart Glas DXB-65.154DB.TO EAN: 5999558435455

Scan mij voor meer informatie:

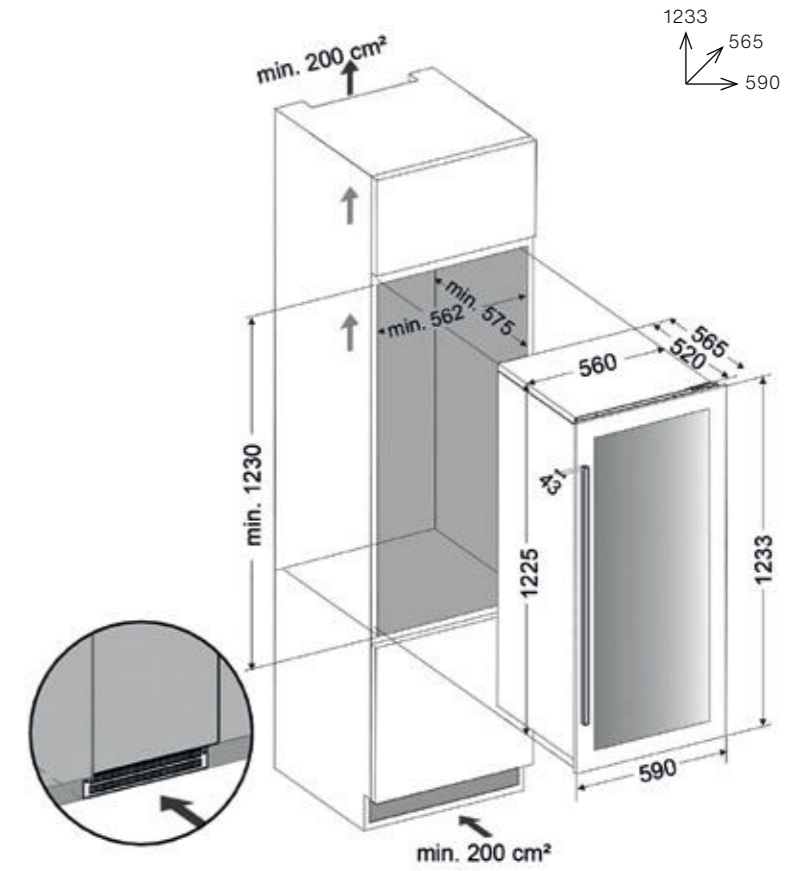


JOY-65



Zwart glas DXJ-65.154DB EAN: 5999558435585

Scan mij voor meer informatie:



2

Koeling zone



65



36 dB



5-20°C
5-20°C

Deur opties



Zwart glas



Geïntegreerd



UV-licht bescherming



Telescopisch houten leggers



Champagne & prosecco



Multi LED licht



LED-touch scherm

FUNCTIES

Type installatie

Alleen voor inbouw

Inhoud fles

65

Type opening

Push-to-open / Handgreep

Type scharnieren

Regulier (Pivot)

Type display

LED-touchscreen

Bedieningsinstructies

Geschikt voor het opbergen van champagneflessen

Vereisten voor installatie

Ventilatiesokkel voor en achter vereist

Legger

Telescopische houten leggers

Weinig trillingen

Ja

Binnenverlichting

Meervoudig LED-licht (wit, amber, blauw)

WIFI & Smart App

Geen

PRESTATIES

Koelzones

2

Koelbereik

5-20°C // 5-20°C

Verwarming

Ja

Energieklasse

G

Stroomverbruik

149 kWh/a

Nominaal vermogen

220-240V, 50Hz, 0,75A

Productafmetingen (HxBxD) in mm

1233x590x565

Afmetingen verpakking (HxBxD) in mm

1275x650x660

Geluidsniveau

36 dB

Type koeling

Koeling met ventilator, compressor

Glazen deur

UV-beschermd, 3 lagen glas, omkeerbaar

JOY-89

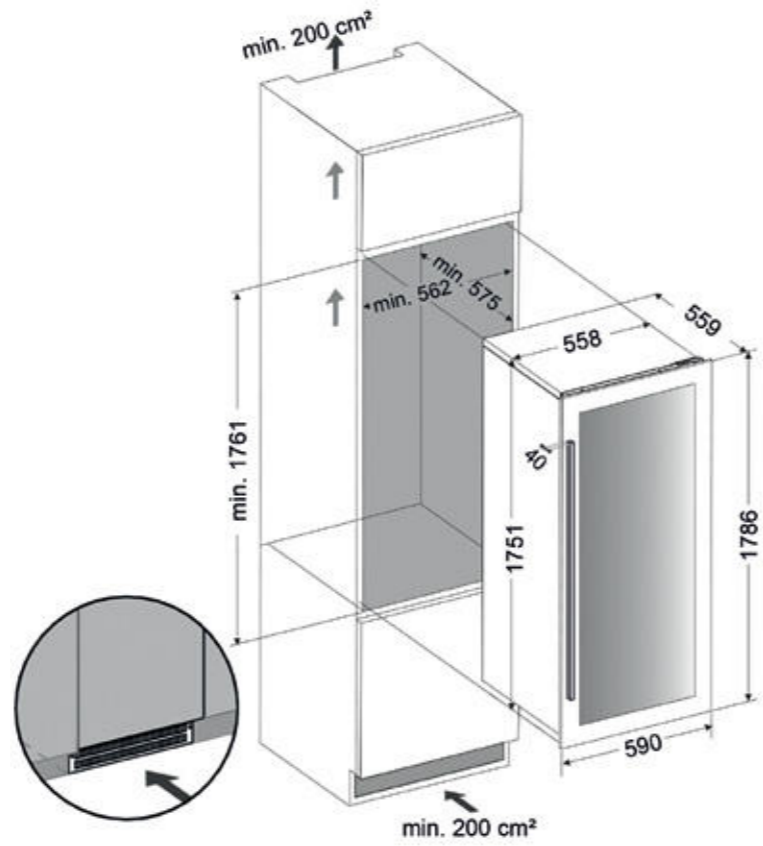


Zwart glas DX-89.246TB EAN: 5999558433444
 Inox DX-89.246TSS EAN: 5999558432690
 Mat zwart DX-89.246TMB EAN: 5999558436278
 RAL kleur DX-89.246TC EAN: 5999558436285

Scan mij voor
meer informatie:



1786
559
590



BALANCE
JOY

BALANCE
JOY

3

Koeling
zone



95



38dB



5-18°C
5-10°C
10-18°C

Deur opties



Zwart glas



Inox



Matzwart



RAL



Geïntegreerd



UV-licht
bescherming



Telescopisch
houten leggers



Champagne
& prosecco



LED-touch
scherm

FUNCTIES

Type installatie

Alleen voor inbouw

Inhoud fles

95

Type opening

Handgreep

Type scharnieren

Regulier (Pivot)

Type display

LED-touchscreen

Bedieningsinstructies

Geschikt voor het opbergen van champagneflessen

Vereisten voor installatie

Ventilatiesokkel voor en achter vereist

Legger

Telescopische houten leggers & display legger / presentatie plank

Weinig trillingen

Ja

Binnenverlichting

Wit LED-licht

WIFI & Smart App

Geen

PRESTATIES

Koelzones

3

Koelbereik

5-18°C // 5-10°C // 10-18°C

Verwarming

Ja

Energieklasse

G

Stroomverbruik

162 kWh/a

Nominaal vermogen

220-240V, 50Hz, 0,75A

Productafmetingen (HxBxD) in mm

1786x590x559

Afmetingen verpakking (HxBxD) in mm

1865x655x660

Geluidsniveau

38dB

Type koeling

Koeling met ventilator, invertercompressor

Glazen deur

UV-beschermd, 2 lagen glas + Low-E, omkeerbaar

FLOW
SEAMLESS LIVING

FLOW

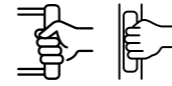
- DAUF-8
- DAUF-16
- DAUF-17
- DAUF-17H
- DAUF-19
- DAUF-32
- DAUF-32D
- DAUF-38
- DAUF-39
- DAUF-39.TO
- DAUF-41H
- DAUF-41.TO
- DAUF-45.TO
- DAUF-46
- DAUF-46D
- DAUF-46H

FLOW

FLOW



FLOW



De Flow serie is zorgvuldig ontworpen voor huizen waar naadloze integratie, slim design en alledaags praktisch nut samenkomen. Flow-koelers zijn speciaal ontworpen voor installatie onder het aanrecht en passen moeiteloos onder standaard keukenbladen. Ze vormen een vloeiende, doorlopende meubellijn die de algehele esthetiek van elk interieur verbetert.

Om een perfecte afstemming met alle moderne keukens te garanderen, is de Flow-collectie verkrijgbaar in verschillende hoogtematen, waaronder oplossingen van 82 cm en 88 cm. Dankzij deze flexibiliteit kunnen ontwerpers en huiseigenaren de kasthoogtes perfect afstemmen op verschillende regio's en keukenfabrikanten.

De serie biedt ook verschillende openingsstijlen - push-to-open voor een strakke, greeploze look; traditionele greep-op-deur voor een tactiele, vertrouwde interactie; en verborgen greepmodellen voor een subtiele, geïntegreerde verfijning. Voor volledig maatwerk bieden geselecteerde units ook de optie van een overlay paneel, zodat de wijnkoeler volledig achter het keukenmeubilair kan verdwijnen.

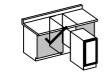
Binnenin combineren Flow koelers betrouwbare prestaties met intuïtief gebruiksgemak. Telescopische houten leggers zorgen voor een soepele toegang, terwijl een nauwkeurige temperatuurregeling ervoor zorgt dat elke fles onder optimale omstandigheden wordt bewaard. De ingebouwde ventilatie ondersteunt een flexibele installatie, waardoor het apparaat even betrouwbaar werkt als andere premium onderbouwkasten.

De Flow collectie omvat een breed scala aan capaciteiten en breedtes - van ultraslanke oplossingen voor compacte stedelijke keukens tot bredere onderbouwmodellen voor grotere collecties. Ongeacht het formaat biedt elk model een balans van elegantie, functionaliteit en stille prestaties, waardoor het een essentieel onderdeel is van het moderne leven.

Of je nu op zoek bent naar een discrete, volledig geïntegreerde unit of een meer uitgesproken designelement, de Flow Series biedt een perfect op maat gemaakte oplossing - en brengt compacte elegantie en naadloos wonen in elke keuken.

Specificaties, functies en beschikbaarheid kunnen per productiebatch verschillen. Sommige getoonde modellen kunnen het nieuwste ontwerp of technische updates bevatten die niet aanwezig waren in eerdere versies. Alle technische en ontwerpdetails op de volgende pagina's moeten worden bevestigd voordat u bestelt.

FLOW



Onderbouw



UV-licht bescherming



Telescopisch houten leggers



Multi LED licht



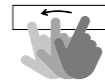
Overlaypaneel / meubelfront



LCD-touch scherm



LED-touch scherm



TFT-touch / tipscherm

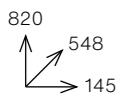


WIFI & Slimme app

FLOW

88 CM

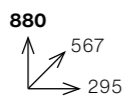
1 ZONE
133 kWh/a
G



15 CM BREED

Pagina 70

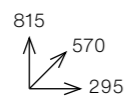
2 ZONES
128 kWh/a
G



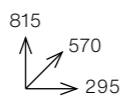
30 CM BREED

Pagina 71-74

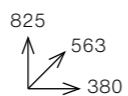
2 ZONES
135 kWh/a
G



1 ZONE
118 kWh/a
G



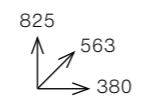
1 ZONE
100 kWh/a
F



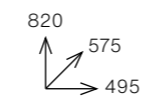
40 CM BREED

Pagina 76-77

2 ZONES
125 kWh/a
G



2 ZONES
141 kWh/a
G

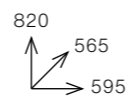


50 CM BREED

Pagina 78

88 CM

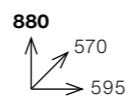
2 ZONES
103 kWh/a
F



60 CM BREED

Pagina 79-81

2 ZONES
103 kWh/a
F

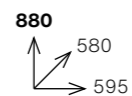


60 CM BREED

Pagina 82-83

88 CM

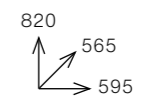
2 ZONES
115 kWh/a
F



60 CM BREED

Pagina 84

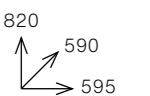
1 ZONE
130 kWh/a
G



60 CM BREED

Pagina 85

2 ZONES
141 kWh/a
G



60 CM BREED

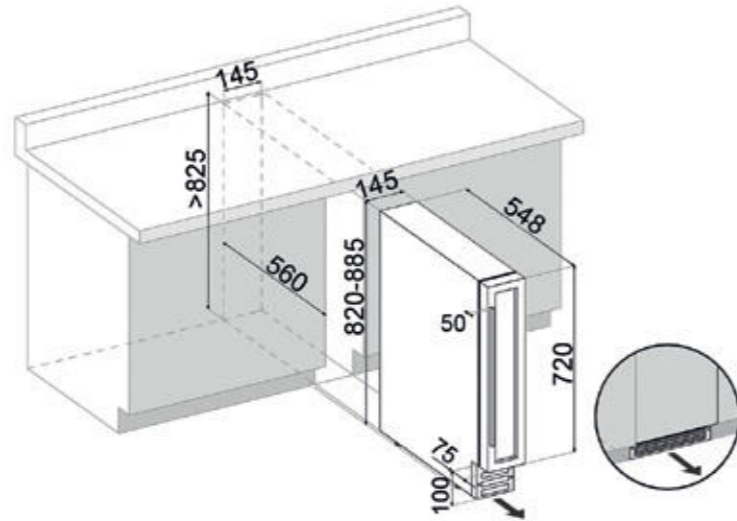
Pagina 86-87

FLOW-8



Zwart glas DAUF-8.23B EAN: 5999558436445
 Inox DAUF-8.23SS EAN: 5999558436452
 Mat zwart DAUF-8.23MB EAN: 5999558436506
 RAL-kleur DAUF-8.23C EAN: 5999558436513

Scan mij voor meer informatie:



820
548
145

Deur opties



Zwart glas



Inox



Matzwart



RAL

- 1** Koeling zone
- 9
- 39 dB
- 5-18°C
- Onderbouw
- UV-licht bescherming
- LED-touch scherm

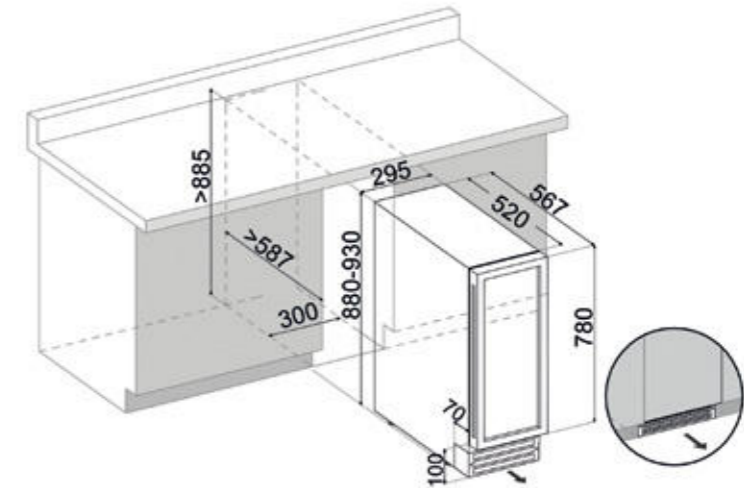
FUNCTIES	PRESTATIES
Type installatie Onderbouw	Koelzones 1
Inhoud fles 9	Koelbereik 5-18°C
Type opening Handgreep	Verwarming Geen
Type scharnieren Regulier (Pivot)	Energieklasse G
Type display LED-touchscreen	Stroomverbruik 133 kWh/a
Bedieningsinstructies Geschikt voor staand bewaren van flessen	Nominaal vermogen 220-240V, 50Hz, 0,5A
Vereisten voor installatie Sokkelventilatie aan de voorkant	Productafmetingen (HxBxD) in mm 820x145x548
Legger Vaste houten leggers	Afmetingen verpakking (HxBxD) in mm 860x175x590
Weinig trillingen Ja	Geluidsniveau 39 dB
Binnenverlichting Witte binnenverlichting	Type koeling Koeling met ventilator, compressor
WIFI & Smart App Geen	Glazen deur UV-beschermd, 2 lagen glas + Low-E, omkeerbaar

FLOW-16H



Zwart glas DAUF-16.64DBH EAN: 5999558436575

Scan mij voor meer informatie:



880
567
295

Deur opties



Zwart glas

- 2** Koeling zone
- 17
- 40dB
- 5-10°C // 10-18°C
- Onderbouw
- UV-licht bescherming
- Multi LED licht
- TFT-touch / tipscherm
- WIFI & Slimme app

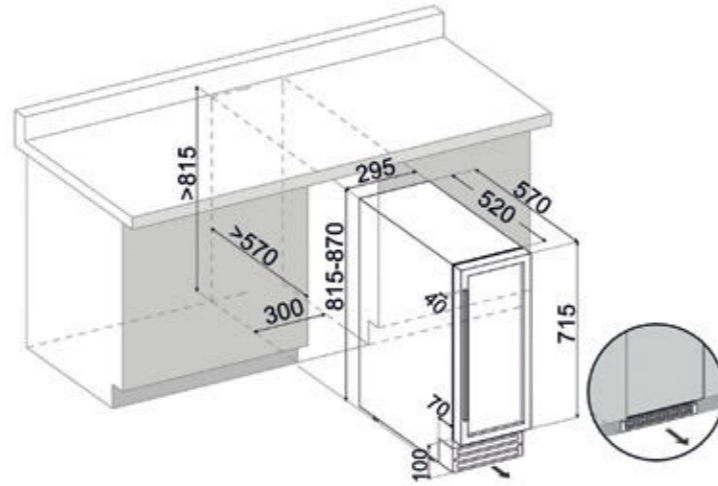
FUNCTIES	PRESTATIES
Type installatie Onderbouw	Koelzones 2
Inhoud fles 17	Koelbereik 5-10°C // 10-18°C
Type opening Verborgen handgreep	Verwarming Ja
Type scharnieren Regulier (Pivot)	Energieklasse G
Type display TFT-touchscreen	Stroomverbruik 128 kWh/a
Bedieningsinstructies Geschikt voor het opbergen van champagneflessen	Nominaal vermogen 220-240V, 50Hz, 0,45A
Vereisten voor installatie Sokkelventilatie aan de voorkant	Productafmetingen (HxBxD) in mm 880x295x567
Legger Verschuifbare houten leggers	Afmetingen verpakking (HxBxD) in mm 940x660x660
Weinig trillingen Ja	Geluidsniveau 40dB
Binnenverlichting Meervoudig LED-licht (wit, amber, blauw)	Type koeling Koeling met ventilator, invertercompressor
WIFI & Smart App Ja	Glazen deur UV-beschermd, 2 lagen glas + Low-E, omkeerbaar

FLOW-17



Zwart glas DAUF-17.58DB EAN: 5999558434656
 Inox DAUF-17.58DSS EAN: 5999558434670
 Mat Zwart DAUF-17.58DMB EAN: 5999558435745
 RAL kleur DAUF-17.58DC EAN: 5999558435752

Scan mij voor meer informatie:



815
570
295

Deur opties



Zwart glas



Inox



Matzwart



RAL

2



Koeling zone

17



39 dB



5-12°C
12-20°C



Onderbouw



UV-licht bescherming



Multi LED licht



LED-touch scherm

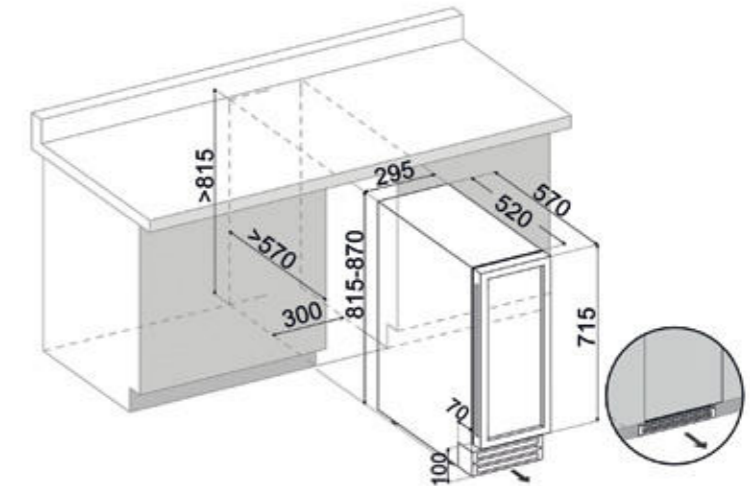
FUNCTIES	PRESTATIES
Type installatie Onderbouw	Koelzones 2
Inhoud fles 17	Koelbereik 5-12°C // 12-20°C
Type opening Handgreep	Verwarming Ja
Type scharnieren Regulier (Pivot)	Energieklasse G
Type display LED-touchscreen	Stroomverbruik 135 kWh/a
Bedieningsinstructies Verstelbaar tussen 10-70mm* hoogte varieert per model	Nominaal vermogen 220-240V, 50Hz, 0,65A
Vereisten voor installatie Sokkelventilatie aan de voorkant	Productafmetingen (HxBxD) in mm 815x295x570
Legger Verschuifbare houten leggers	Afmetingen verpakking (HxBxD) in mm 855x330x635
Weinig trillingen Ja	Geluidsniveau 39 dB
Binnenverlichting Meervoudig LED-licht (wit, amber, blauw)	Type koeling Koeling met ventilator, compressor
WIFI & Smart App Geen	Glazen deur UV-beschermd, 3 lagen glas, omkeerbaar

FLOW-17H



Zwart glas DAUF-17.58DBH EAN: 5999558435653

Scan mij voor meer informatie:



815
570
295

Deur opties



Zwart glas

2



Koeling zone

17



39 dB



5-12°C
12-20°C



Onderbouw



UV-licht bescherming



Multi LED licht



LED-touch scherm

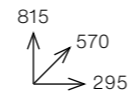
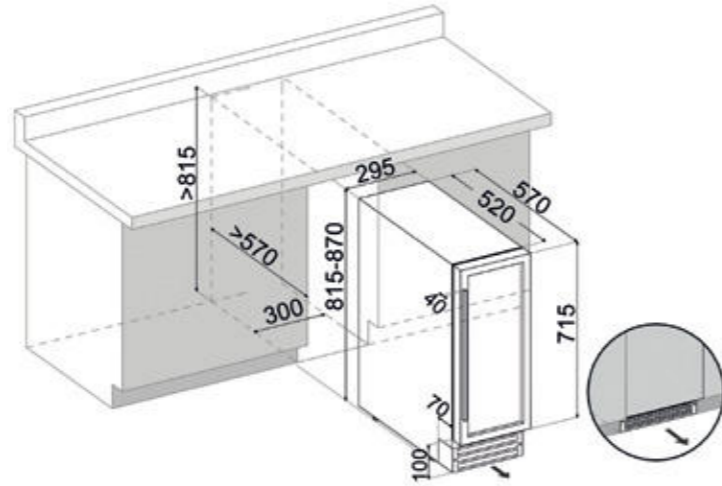
FUNCTIES	PRESTATIES
Type installatie Onderbouw	Koelzones 2
Inhoud fles 17	Koelbereik 5-12°C // 12-20°C
Type opening Verborgen handgreep	Verwarming Ja
Type scharnieren Regulier (Pivot)	Energieklasse G
Type display LED-touchscreen	Stroomverbruik 135 kWh/a
Bedieningsinstructies Verstelbaar tussen 10-70mm* hoogte varieert per model	Nominaal vermogen 220-240V, 50Hz, 0,65A
Vereisten voor installatie Sokkelventilatie aan de voorkant	Productafmetingen (HxBxD) in mm 815x295x570
Legger Verschuifbare houten leggers	Afmetingen verpakking (HxBxD) in mm 855x330x635
Weinig trillingen Ja	Geluidsniveau 39 dB
Binnenverlichting Meervoudig LED-licht (wit, amber, blauw)	Type koeling Koeling met ventilator, compressor
WIFI & Smart App Geen	Glazen deur UV-beschermd, 3 lagen glas, omkeerbaar

FLOW-19



Zwart glas DAUF-19.58B EAN: 5999558434687
Inox DAUF-19.58SS EAN: 5999558434694
Mat Zwart DAUF-19.58MB EAN: 5999558435769
RAL kleur DAUF-19.58C EAN: 5999558435776

Scan mij voor
meer informatie:



Deur opties



Zwart glas



Inox



Matzwart



RAL

1

Koeling
zone



19



39 dB



5-20°C



Onderbouw



UV-licht
bescherming



Multi LED
licht



LED-touch
scherm

FUNCTIES

Type installatie

Onderbouw

Inhoud fles

19

Type opening

Handgreep

Type scharnieren

Regulier (Pivot)

Type display

LED-touchscreen

Bedieningsinstructies

Verstelbaar tussen 10-70mm* hoogte varieert per model

Vereisten voor installatie

Sokkelventilatie aan de voorkant

Legger

Verschuifbare houten leggers

Weinig trillingen

Ja

Binnenverlichting

Meervoudig LED-licht (wit, amber, blauw)

WIFI & Smart App

Geen

PRESTATIES

Koelzones

1

Koelbereik

5-20°C

Verwarming

Geen

Energieklasse

G

Stroomverbruik

118 kWh/a

Nominaal vermogen

220-240V, 50Hz, 0,7A

Productafmetingen (HxBxD) in mm

815x295x570

Afmetingen verpakking (HxBxD) in mm

855x330x635

Geluidsniveau

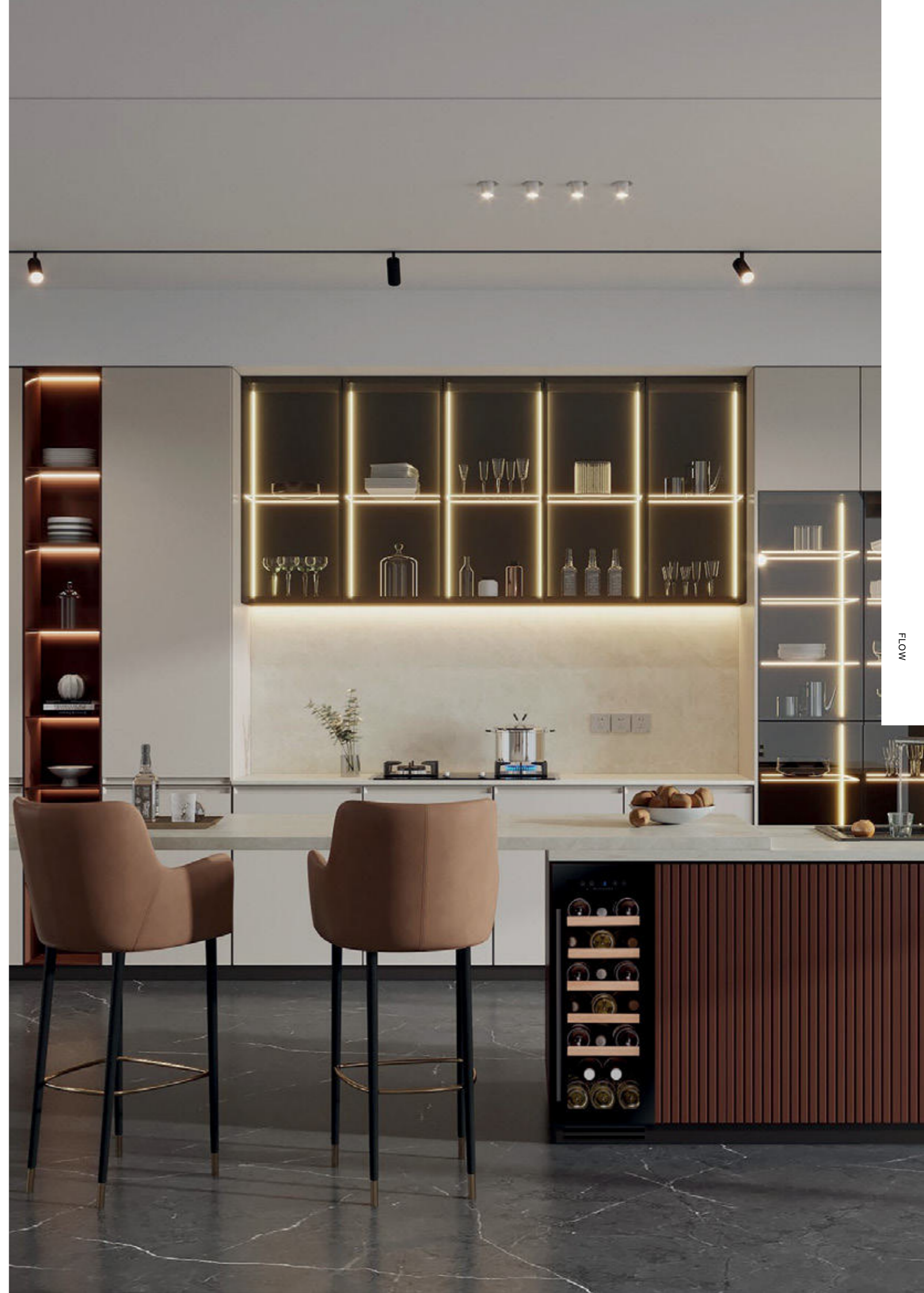
39 dB

Type koeling

Koeling met ventilator, compressor

Glazen deur

UV-beschermd, 3 lagen glas, omkeerbaar

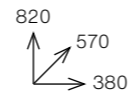
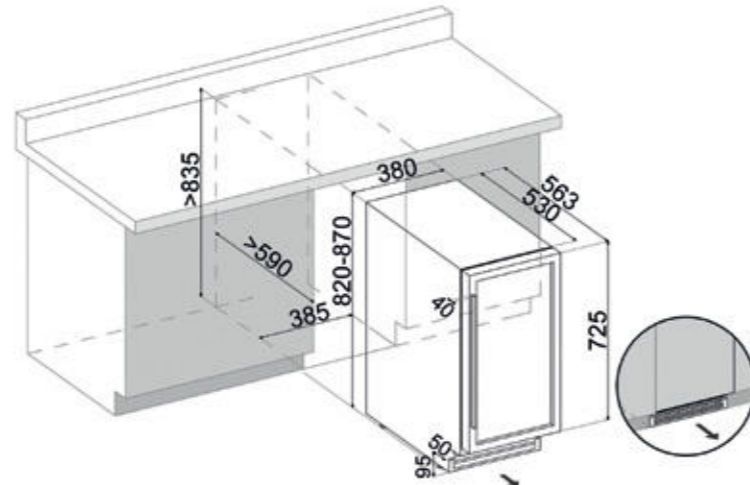


FLOW-32



Zwart glas DAUF-32.83B EAN: 5999558434700
 Inox DAUF-32.83SS EAN: 5999558434717
 Mat zwart DAUF-32.83MB EAN: 5999558435783
 RAL kleur DAUF-32.83C EAN: 5999558435790

Scan mij voor meer informatie:



Deur opties



Zwart glas



Inox



Matzwart



RAL

1 Koeling zone 32 39 dB 5-18°C Onderbouw UV-licht bescherming Multi LED licht LED-touch scherm RAL

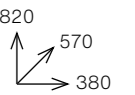
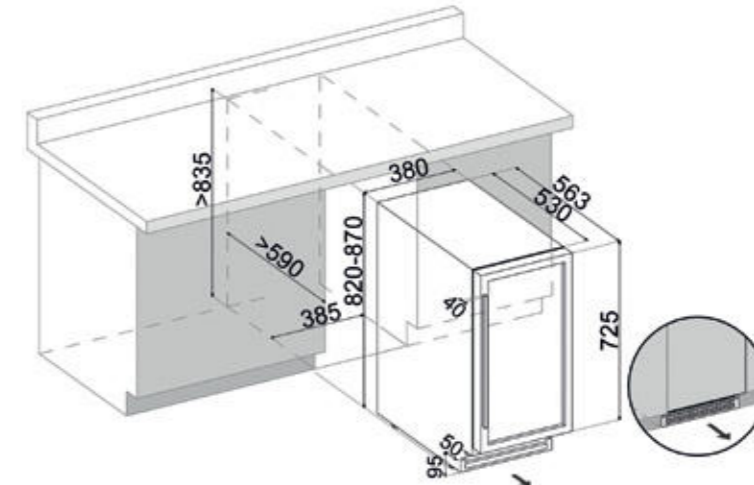
FUNCTIES	PRESTATIES
Type installatie Onderbouw of vrijstaand	Koelzones 1
Inhoud fles 32	Koelbereik 5-18°C
Type opening Handgreep	Verwarming Geen
Type scharnieren Regulier (Pivot)	Energieklasse F
Type display LED-touchscreen	Stroomverbruik 100 kWh/a
Bedieningsinstructies Verstelbaar tussen 10-70mm* hoogte varieert per model	Nominaal vermogen 220-240V, 50Hz, 0,5A
Vereisten voor installatie Sokkelventilatie aan de voorkant	Productafmetingen (HxBxD) in mm 820x380x563
Legger Verschuifbare houten leggers	Afmetingen verpakking (HxBxD) in mm 845x415x625
Weinig trillingen Ja	Geluidsniveau 39 dB
Binnenverlichting Meervoudig LED-licht (wit, amber, blauw)	Type koeling Koeling met ventilator, compressor
WIFI & Smart App Geen	Glazen deur UV-beschermd, 2 lagen glas + Low-E, omkeerbaar

FLOW-32D



Zwart glas DAUF-32.78DB EAN: 5999558434861
 Inox DAUF-32.78DSS EAN: 5999558434878
 Mat zwart DAUF-32.78DMB EAN: 5999558435806
 RAL-kleur DAUF-32.78DC EAN: 5999558435813

Scan mij voor meer informatie:



Deur opties



Zwart glas



Inox



Matzwart



RAL

2 Koeling zone 32 39 dB 10-18°C 5-10°C Onderbouw UV-licht bescherming Multi LED licht LED-touch scherm RAL

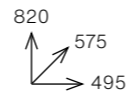
FUNCTIES	PRESTATIES
Type installatie Onderbouw of vrijstaand	Koelzones 2
Inhoud fles 32	Koelbereik 10-18°C // 5-10°C
Type opening Handgreep	Verwarming Ja
Type scharnieren Regulier (Pivot)	Energieklasse G
Type display LED-touchscreen	Stroomverbruik 125 kWh/a
Bedieningsinstructies Verstelbaar tussen 10-70mm* hoogte varieert per model	Nominaal vermogen 220-240V, 50Hz, 0,5A
Vereisten voor installatie Sokkelventilatie aan de voorkant	Productafmetingen (HxBxD) in mm 820x380x563
Legger Verschuifbare houten leggers	Afmetingen verpakking (HxBxD) in mm 845x415x625
Weinig trillingen Ja	Geluidsniveau 39 dB
Binnenverlichting Meervoudig LED-licht (wit, amber, blauw)	Type koeling Koeling met ventilator, compressor
WIFI & Smart App Geen	Glazen deur UV-beschermd, 2 lagen glas + Low-E, omkeerbaar

FLOW-38



Zwart glas DAUF-38.100DB EAN: 5999558435035

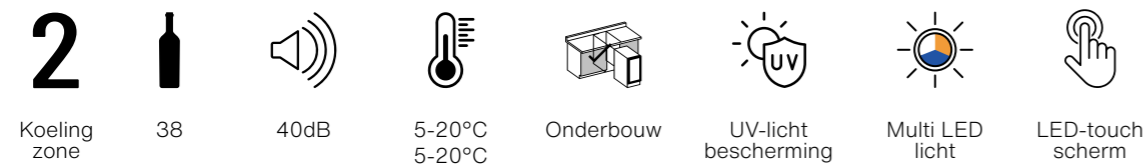
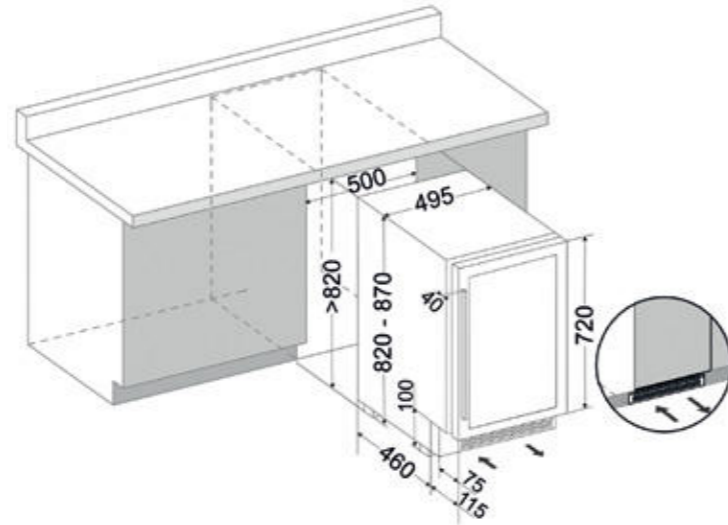
Scan mij voor meer informatie:



Deur opties



Zwart glas



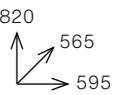
FUNCTIES	PRESTATIES
Type installatie Onderbouw of vrijstaand	Koelzones 2
Inhoud fles 38	Koelbereik 5-20°C // 5-20°C
Type opening Handgreep	Verwarming Ja
Type scharnieren Regulier (Pivot)	Energieklasse G
Type display LED-touchscreen	Stroomverbruik 141 kWh/a
Bedieningsinstructies Verstelbaar tussen 10-70mm* hoogte varieert per model	Nominaal vermogen 220-240V, 50Hz, 1,2A
Vereisten voor installatie Sokkelventilatie aan de voorkant	Productafmetingen (HxBxD) in mm 820x495x575
Legger Verschuifbare houten leggers	Afmetingen verpakking (HxBxD) in mm 880x560x660
Weinig trillingen Ja	Geluidsniveau 40dB
Binnenverlichting Meervoudig LED-licht (wit, amber, blauw)	Type koeling Koeling met ventilator, compressor
WIFI & Smart App Geen	Glazen deur UV-beschermd, 3 lagen glas, omkeerbaar

FLOW-39



Zwart glas DAUF-39.121DB EAN: 5999558434724
Inox DAUF-39.121DSS EAN: 5999558434731
Mat zwart DAUF-39.121DMB EAN: 5999558435844
RAL-kleur DAUF-39.121DC EAN: 5999558435851

Scan mij voor meer informatie:



Deur opties



Zwart glas



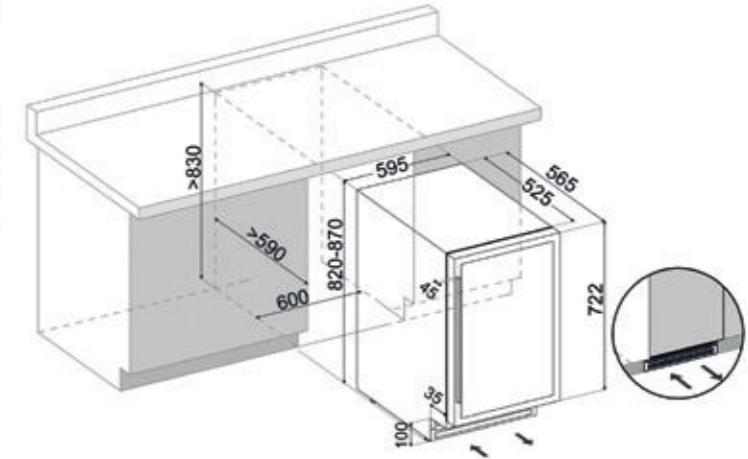
Inox



Matzwart



RAL



FUNCTIES	PRESTATIES
Type installatie Onderbouw of vrijstaand	Koelzones 2
Inhoud fles 39	Koelbereik 5-10°C // 10-18°C
Type opening Handgreep	Verwarming Ja
Type scharnieren Regulier (Pivot)	Energieklasse F
Type display LED-touchscreen	Stroomverbruik 103 kWh/a
Bedieningsinstructies Verstelbaar tussen 10-70mm* hoogte varieert per model	Nominaal vermogen 220-240V, 50Hz, 0,6A
Vereisten voor installatie Sokkelventilatie aan de voorkant	Productafmetingen (HxBxD) in mm 820x595x565
Legger Telescopische houten leggers	Afmetingen verpakking (HxBxD) in mm 870x655x665
Weinig trillingen Ja	Geluidsniveau 38dB
Binnenverlichting Meervoudig LED-licht (wit, amber, blauw)	Type koeling Koeling met ventilator, invertercompressor
WIFI & Smart App Geen	Glazen deur UV-beschermd, 2 lagen glas + Low-E, omkeerbaar

FLOW-39.TO



Zwart glas DAUF-39.119DB.TO EAN: 5999558435677

Scan mij voor meer informatie:

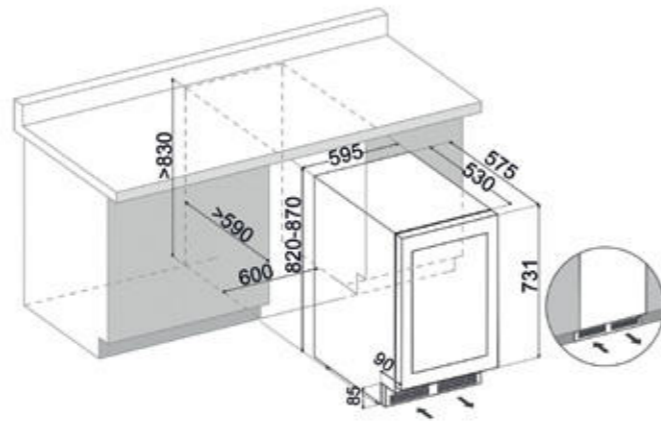
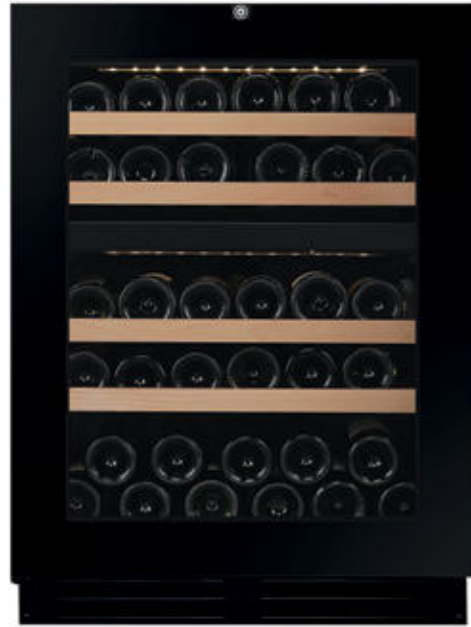


820
575
595

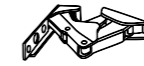
Deur opties



Zwart glas



FLOW-39DOP.TO



Overlay paneel DAUF-39.119DOP.TO EAN: 5999558436315

Scan mij voor meer informatie:

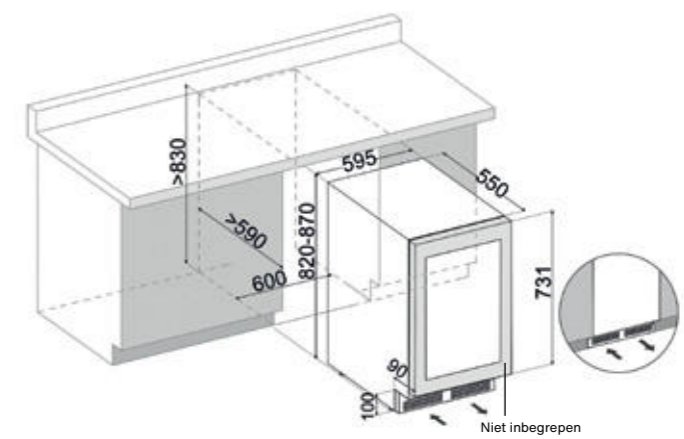


820
550
595

Deur opties



Overlay paneel / meubelfront



- 2** Koeling zone
- 39
- 38dB
- 5-20°C / 5-20°C
- Onderbouw
- Telescopisch houten leggers
- UV-licht bescherming
- Multi LED licht
- LED-touch scherm

- 2** Koeling zone
- 35
- 40dB
- 5-10°C / 10-18°C
- Onderbouw
- Telescopisch houten leggers
- UV-licht bescherming
- Multi LED licht
- LED-touch scherm

FUNCTIES	PRESTATIES
Type installatie Onderbouw	Koelzones 2
Inhoud fles 39	Koelbereik 5-20°C // 5-20°C
Type opening Push-to-open	Verwarming Ja
Type scharnieren Regulier (Pivot)	Energieklasse G
Type display LED-touchscreen	Stroomverbruik 127 kWh/a
Bedieningsinstructies Verstelbaar tussen 10-70mm* hoogte varieert per model	Nominaal vermogen 220-240V, 50Hz, 0,6A
Vereisten voor installatie Sokkelventilatie aan de voorkant	Productafmetingen (HxBxD) in mm 820x595x575
Legger Telescopische houten leggers	Afmetingen verpakking (HxBxD) in mm 885x660x655
Weinig trillingen Ja	Geluidsniveau 38dB
Binnenverlichting Meervoudig LED-licht (wit, amber, blauw)	Type koeling Koeling met ventilator, invertercompressor
WIFI & Smart App Geen	Glazen deur UV-beschermd, 3 lagen glas, omkeerbaar

FUNCTIES	PRESTATIES
Type installatie Onderbouw	Koelzones 2
Inhoud fles 35	Koelbereik 5-10°C // 10-18°C
Type opening Push-to-open	Verwarming Ja
Type scharnieren Omkeerbaar soft close Hettich scharnier	Energieklasse F
Type display LED-touchscreen	Stroomverbruik 105 kWh/a
Bedieningsinstructies Verstelbaar tussen 10-70mm* hoogte varieert per model	Nominaal vermogen 220-240V, 50Hz, 0,6A
Vereisten voor installatie Sokkelventilatie aan de voorkant	Productafmetingen (HxBxD) in mm 820x595x550
Legger Telescopische houten leggers	Afmetingen verpakking (HxBxD) in mm 870x655x655
Weinig trillingen Ja	Geluidsniveau 40dB
Binnenverlichting Meervoudig LED-licht (wit, amber, blauw)	Type koeling Koeling met ventilator, invertercompressor
WIFI & Smart App Geen	Glazen deur UV-beschermd, 2 lagen glas, omkeerbaar

FLOW-41H



Zwart glas DAUF-41.146DBH EAN: 5999558436568

Scan mij voor meer informatie:

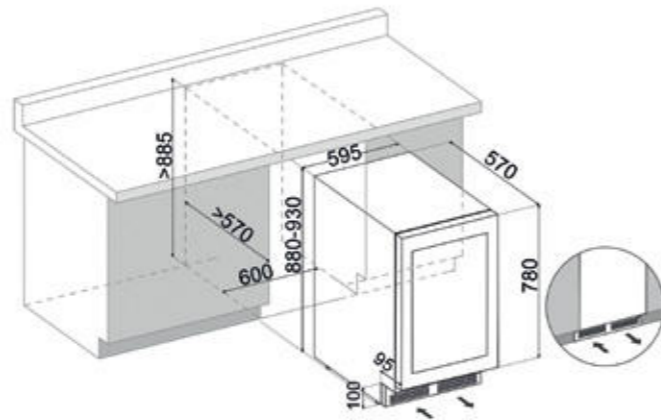


880
570
595

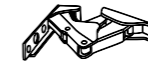
Deur opties



Zwart glas



FLOW-41DOP.TO



Overlay paneel DAUF-41.146DOP.TO EAN: 5999558436551

Scan mij voor meer informatie:

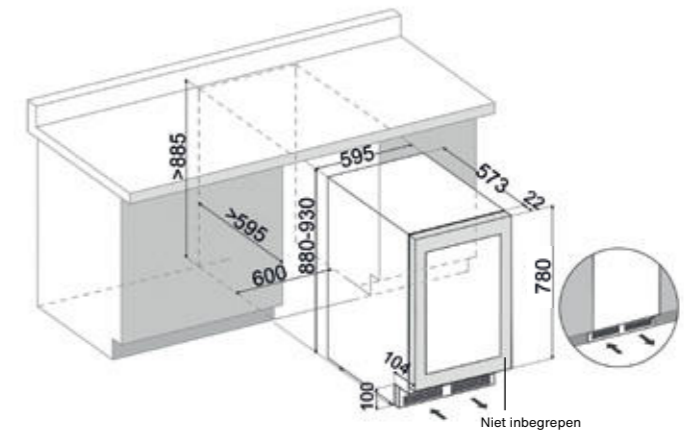
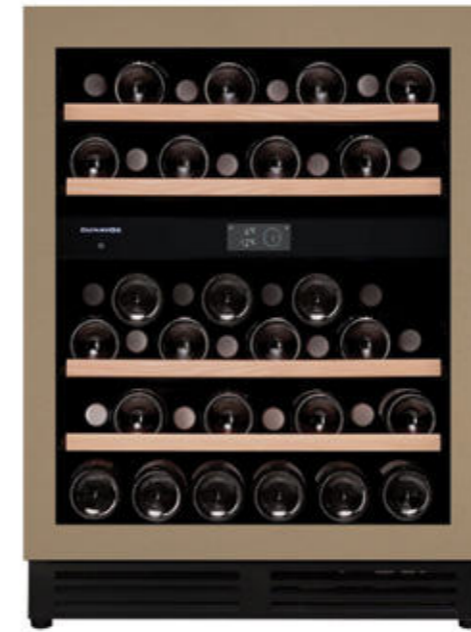


880
573
595

Deur opties



Overlay paneel / meubelfront



FLOW

2



Koeling zone

41



39 dB



5-10°C
10-18°C



Onderbouw



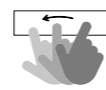
Telescopisch
houten leggers



UV-licht
bescherming



Multi LED
licht



TFT-touch /
tipscherm



WIFI &
Slimme app

FUNCTIES	PRESTATIES
Type installatie	Koelzones
Onderbouw	2
Inhoud fles	Koelbereik
41	5-10°C // 10-18°C
Type opening	Verwarming
Verborgen handgreep	Ja
Type scharnieren	Energieklasse
Regulier (Pivot)	F
Type display	Stroomverbruik
TFT-touchscreen	107 kWh/a
Bedieningsinstructies	Nominaal vermogen
Verstelbaar tussen 10-70mm* hoogte varieert per model	220-240V, 50Hz, 0,6A
Vereisten voor installatie	Productafmetingen (HxBxD) in mm
Sokkelventilatie aan de voorkant	880x595x570
Legger	Afmetingen verpakking (HxBxD) in mm
Telescopische houten leggers	940x660x660
Weinig trillingen	Geluidsniveau
Ja	39 dB
Binnenverlichting	Type koeling
Meervoudig LED-licht (wit, amber, blauw)	Koeling met ventilator, invertercompressor
WIFI & Smart App	Glazen deur
Ja	UV-beschermd, 2 lagen glas, omkeerbaar

FLOW

2



Koeling zone

41



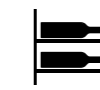
39 dB



5-10°C
10-18°C



Onderbouw



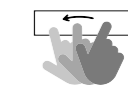
Telescopisch
houten leggers



UV-licht
bescherming



Multi LED
licht



TFT-touch /
tipscherm



WIFI &
Slimme app

FUNCTIES	PRESTATIES
Type installatie	Koelzones
Onderbouw	2
Inhoud fles	Koelbereik
41	5-10°C // 10-18°C
Type opening	Verwarming
Push-to-open	Ja
Type scharnieren	Energieklasse
Zacht sluitend Hettich scharnier	F
Type display	Stroomverbruik
TFT-touchscreen	107 kWh/a
Bedieningsinstructies	Nominaal vermogen
Verstelbaar tussen 10-70mm* hoogte varieert per model	220-240V, 50Hz, 0,6A
Vereisten voor installatie	Productafmetingen (HxBxD) in mm
Sokkelventilatie aan de voorkant	880x595x573
Legger	Afmetingen verpakking (HxBxD) in mm
Telescopische houten leggers	940x660x660
Weinig trillingen	Geluidsniveau
Ja	39 dB
Binnenverlichting	Type koeling
Meervoudig LED-licht (wit, amber, blauw)	Koeling met ventilator, invertercompressor
WIFI & Smart App	Glazen deur
Ja	UV-beschermd, 2 lagen glas, omkeerbaar

FLOW-45.TO



Zwart glas DAUF-45.125DB.TO EAN: 5999558434540

Scan mij voor meer informatie:

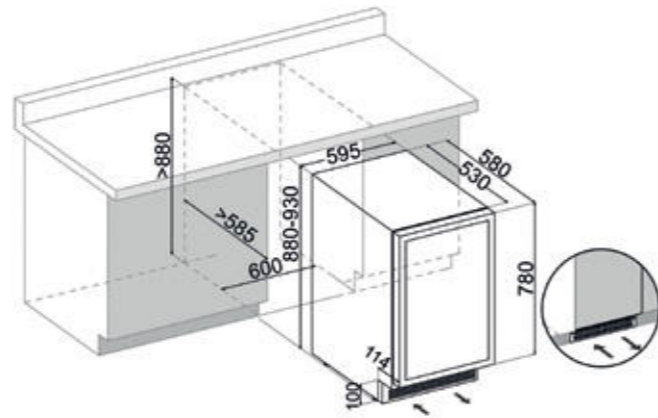
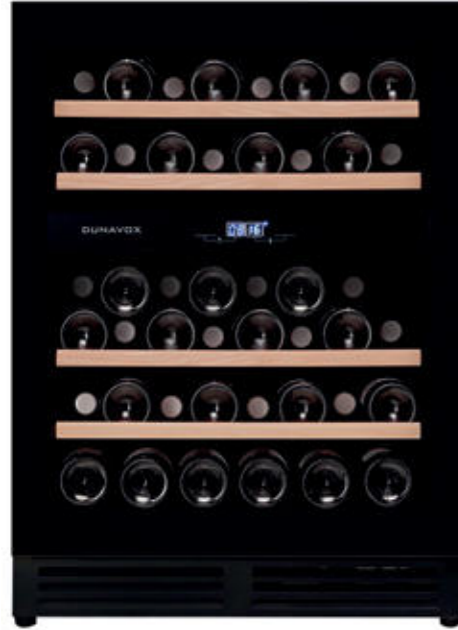


880
580
595

Deur opties



Zwart glas



FLOW-46



Zwart glas DAUF-46.138B EAN: 5999558434748
Inox DAUF-46.138SS EAN: 5999558434885
Mat Zwart DAUF-46.138MB EAN: 5999558435868
RAL-kleur DAUF-46.138C EAN: 5999558435875

Scan mij voor meer informatie:



820
565
595

Deur opties



Zwart glas



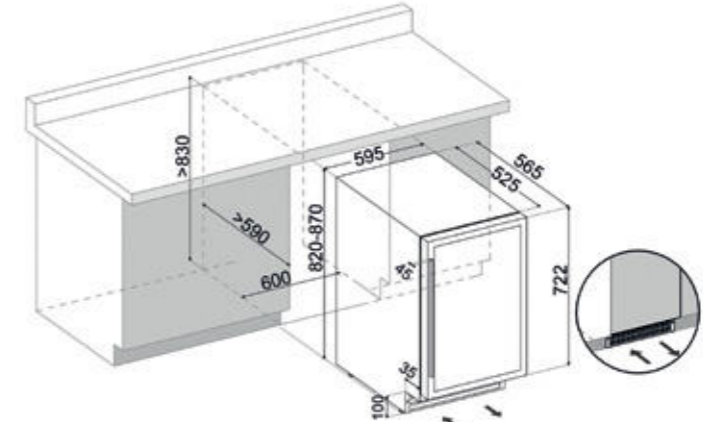
Inox



Matzwart



RAL



FLOW

Koeling zone 45
 36 dB
 5-20°C // 5-20°C
 Onderbouw
 Telescopisch houten leggers
 UV-licht bescherming
 Multi LED licht
 LED-touch scherm

FUNCTIES	PRESTATIES
Type installatie	Koelzones
Onderbouw	2
Inhoud fles	Koelbereik
45	5-20°C // 5-20°C
Type opening	Verwarming
Push-to-open	Ja
Type scharnieren	Energieklasse
Omkeerbaar soft close Hettich scharnier	F
Type display	Stroomverbruik
LED-touchscreen	115 kWh/a
Bedieningsinstructies	Nominaal vermogen
Verstelbaar tussen 10-70mm* hoogte varieert per model	220-240V, 50Hz, 1,2A
Vereisten voor installatie	Productafmetingen (HxBxD) in mm
Sokkelventilatie aan de voorkant	880x595x580
Legger	Afmetingen verpakking (HxBxD) in mm
Telescopische houten leggers	940x660x660
Weinig trillingen	Geluidsniveau
Ja	36 dB
Binnenverlichting	Type koeling
Meervoudig LED-licht (wit, amber, blauw)	Koeling met ventilator, compressor
WIFI & Smart App	Glazen deur
Geen	UV-beschermd, 3 lagen glas, omkeerbaar

FLOW

Koeling zone 46
 39 dB
 5-18°C
 Onderbouw
 Telescopisch houten leggers
 UV-licht bescherming
 Multi LED licht
 LED-touch scherm
 RAL

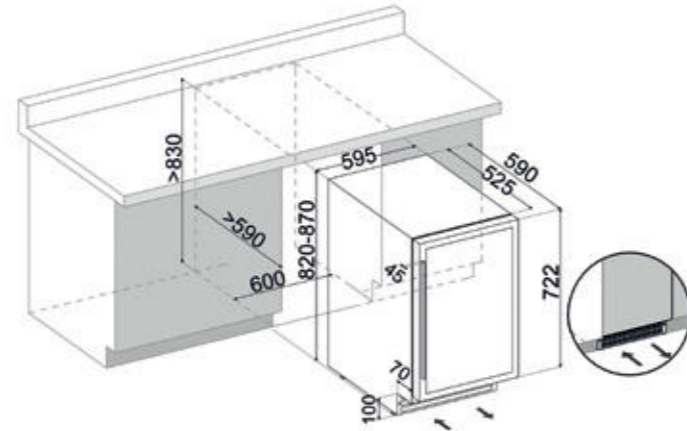
FUNCTIES	PRESTATIES
Type installatie	Koelzones
Onderbouw of vrijstaand	1
Inhoud fles	Koelbereik
46	5-18°C
Type opening	Verwarming
Handgreep	Geen
Type scharnieren	Energieklasse
Regulier (Pivot)	G
Type display	Stroomverbruik
LED-touchscreen	130 kWh/a
Bedieningsinstructies	Nominaal vermogen
Verstelbaar tussen 10-70mm* hoogte varieert per model	220-240V, 50Hz, 0,55A
Vereisten voor installatie	Productafmetingen (HxBxD) in mm
Sokkelventilatie aan de voorkant	820x595x565
Legger	Afmetingen verpakking (HxBxD) in mm
Telescopische houten leggers	870x655x665
Weinig trillingen	Geluidsniveau
Ja	39 dB
Binnenverlichting	Type koeling
Meervoudig LED-licht (wit, amber, blauw)	Koeling met ventilator, compressor
WIFI & Smart App	Glazen deur
Geen	UV-beschermd, 2 lagen glas, omkeerbaar

FLOW-46D



Zwart glas DAUF-46.145DB EAN: 5999558434892
 Inox DAUF-46.145DSS EAN: 5999558434908
 Mat zwart DAUF-46.145DMB EAN: 5999558435264
 RAL-kleur DAUF-46.145DC EAN: 5999558435882

Scan mij voor meer informatie:



820
590
595

Deur opties



Zwart glas



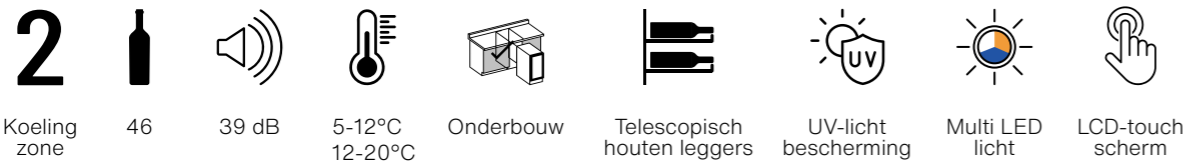
Inox



Matzwart



RAL



Koeling zone 46 39 dB 5-12°C / 12-20°C Onderbouw Telescopisch houten leggers UV-licht bescherming Multi LED licht LCD-touch scherm

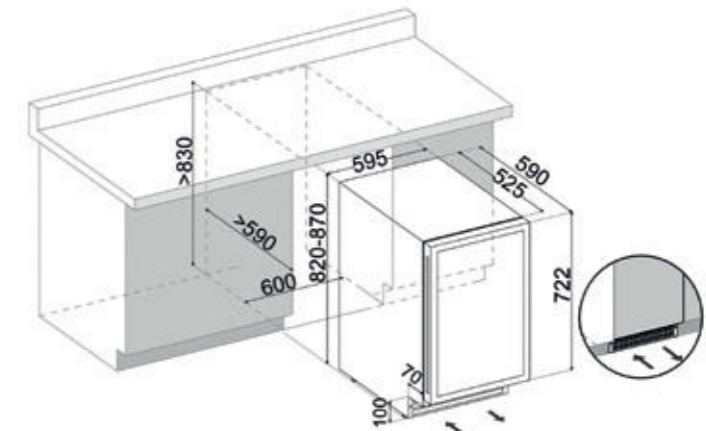
FUNCTIES	PRESTATIES
Type installatie Onderbouw of vrijstaand	Koelzones 2
Inhoud fles 46	Koelbereik 5-12°C // 12-20°C
Type opening Handgreep	Verwarming Ja
Type scharnieren Regulier (Pivot)	Energieklasse G
Type display LCD-touchscreen	Stroomverbruik 141 kWh/a
Bedieningsinstructies Verstelbaar tussen 10-70mm* hoogte varieert per model	Nominaal vermogen 220-240V, 50Hz, 0,5A
Vereisten voor installatie Sokkelventilatie aan de voorkant	Productafmetingen (HxBxD) in mm 820x595x590
Legger Telescopische houten leggers	Afmetingen verpakking (HxBxD) in mm 874x660x625
Weinig trillingen Ja	Geluidsniveau 39 dB
Binnenverlichting Meervoudig LED-licht (wit, amber, blauw)	Type koeling Koeling met ventilator, compressor
WIFI & Smart App Geen	Glazen deur UV-beschermd, 3 lagen glas, omkeerbaar

FLOW-46H



Zwart glas DAUF-46.145DBH EAN: 5999558435660

Scan mij voor meer informatie:

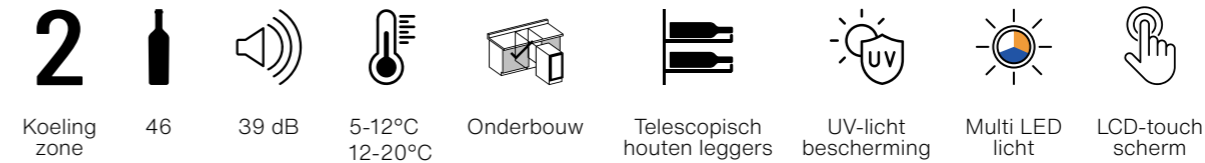


820
590
595

Deur opties



Zwart glas



Koeling zone 46 39 dB 5-12°C / 12-20°C Onderbouw Telescopisch houten leggers UV-licht bescherming Multi LED licht LCD-touch scherm

FUNCTIES	PRESTATIES
Type installatie Onderbouw of vrijstaand	Koelzones 2
Inhoud fles 46	Koelbereik 5-12°C // 12-20°C
Type opening Verborgren greep	Verwarming Ja
Type scharnieren Regulier (Pivot)	Energieklasse G
Type display LCD-touchscreen	Stroomverbruik 141 kWh/a
Bedieningsinstructies Verstelbaar tussen 10-70mm* hoogte varieert per model	Nominaal vermogen 220-240V, 50Hz, 0,5A
Vereisten voor installatie Sokkelventilatie aan de voorkant	Productafmetingen (HxBxD) in mm 820x595x590
Legger Telescopische houten leggers	Afmetingen verpakking (HxBxD) in mm 874x660x625
Weinig trillingen Ja	Geluidsniveau 39 dB
Binnenverlichting Meervoudig LED-licht (wit, amber, blauw)	Type koeling Koeling met ventilator, compressor
WIFI & Smart App Geen	Glazen deur UV-beschermd, 3 lagen glas, omkeerbaar

GRANDE
CRAFTED FOR COLLECTORS

GRANDE

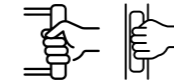
DX-94
DX-108
DX-166
DX-181
DX-194



GRANDE



GRANDE



De Grande Serie is ontworpen voor gepassioneerde wijnliefhebbers en serieuze verzamelaars die behoefte hebben aan een royale capaciteit in combinatie met compromisloze prestaties. De Grande is ontworpen om grote, zich ontwikkelende collecties te huisvesten en biedt een verfijnde, professionele opslagervaring die geschikt is voor zowel eersteklas residentiële interieurs als commerciële omgevingen.

Uitgerust met het geavanceerde TFT-touchscreen met meertalige functionaliteit, biedt de Grande een duidelijke, intuïtieve bediening van elke belangrijke instelling. Dankzij de Smart App-compatibiliteit voor iOS en Android kunnen verzamelaars de opslagomgeving op elk moment controleren en aanpassen, voor een perfecte stabiliteit en gemoedsrust.

Grande-modellen zijn verkrijgbaar in zowel vrijstaande als ingebouwde configuraties en bieden totale architecturale flexibiliteit. Of ze nu op zichzelf staan of naadloos zijn ingebouwd in high-end kasten, de Grande Serie verbetert het visuele en functionele karakter van elke keuken, wijn-kamer of proeverij.

Binnenin combineert de Grande nauwkeurige klimaattechniek met een elegante presentatie. Gladde telescopische houten schappen bieden veilige, moeiteloze toegang tot zelfs de grootste collecties. Bepaalde modellen zijn ook uitgerust met displayleggers, zodat verzamelaars speciale flessen kunnen benadrukken met verfijnde zichtbaarheid.

Het interieur wordt versterkt door Multi LED-verlichting, die een sfeervolle, galerieachtige presentatie creëert en tegelijkertijd zorgt voor optimale zichtbaarheid in de hele kast. Voor extra gemak en veiligheid is elke kast uitgerust met een deuralarmsysteem, dat gebruikers waarschuwt als de deur open blijft staan of als de klimaatstabiliteit in gevaar komt.

Voor verzamelaars die capaciteit, verfijning, technologie en design in gelijke mate eisen, biedt de Grande Serie een indrukwekkende aanwezigheid - professionele opslagprestaties verenigend met Dunavox elegantie op een indrukwekkende schaal.

Specificaties, functies en beschikbaarheid kunnen per productiebatch verschillen. Sommige getoonde modellen kunnen het nieuwste ontwerp of technische updates bevatten die niet aanwezig waren in eerdere versies. Alle technische en ontwerpdetails op de volgende pagina's moeten worden bevestigd voordat u bestelt.



Inbouw



Vrijstaand



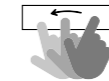
UV-licht bescherming



Telescopisch houten leggers



Multi LED licht



TFT-touch / tipscherm



WIFI & Slimme app

GRANDE

GRANDE



120 CM HOOG

Pagina 92



167 CM HOOG

Pagina 93



177 CM HOOG

Pagina 94



183 CM HOOG

Pagina 95



183 CM HOOG

Pagina 96

GRANDE-94



Zwart glas DX-94.270DBK EAN: 5999558431563

Scan mij voor meer informatie:

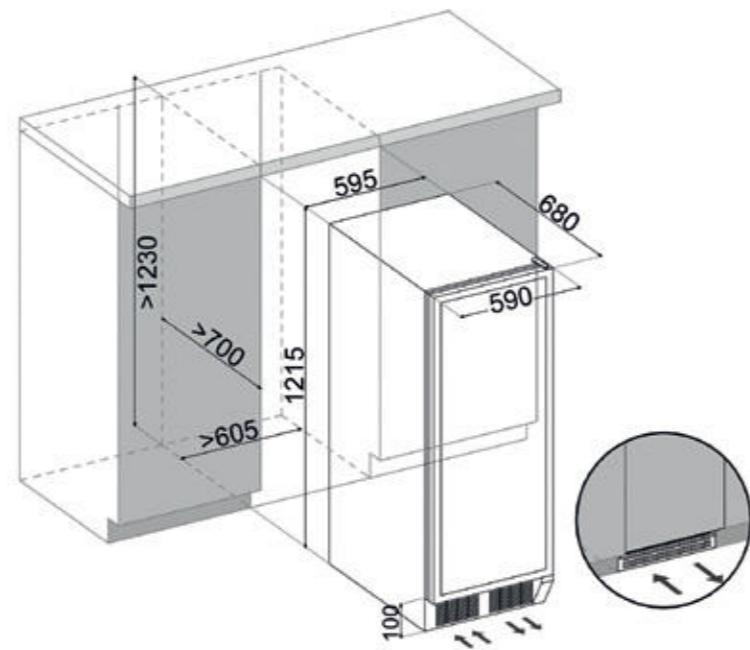


GRANDE-108



Zwart Glas DX-108.330DB EAN: 5999558435684

Scan mij voor meer informatie:

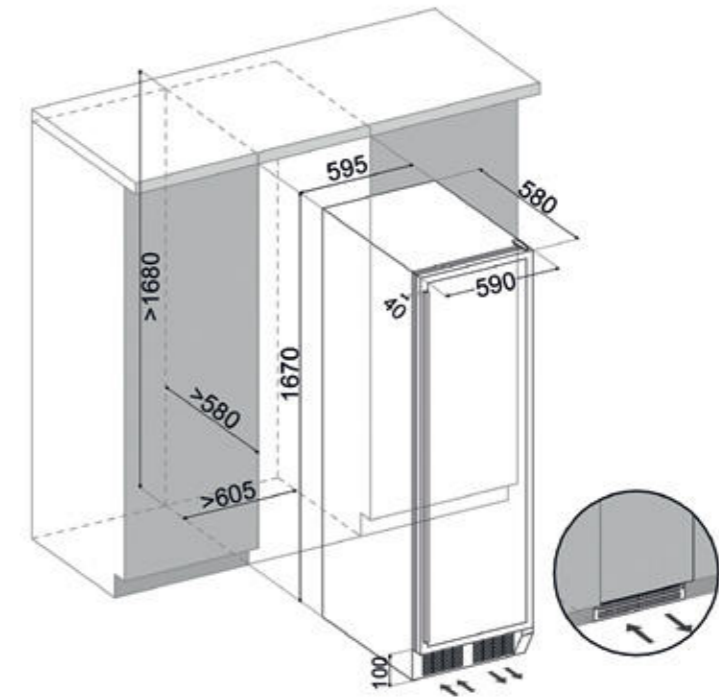


1215
680
595

Deur opties



Zwart glas



1670
580
595

Deur opties



Zwart glas

2



Koeling zone 94 39 dB 5-12°C 12-20°C Telescopisch houten leggers UV-licht bescherming Multi LED licht TFT-touch / tipscherm WIFI & Slimme app

2

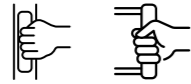


Koeling zone 101 39 dB 5-12°C 12-20°C Telescopisch houten leggers UV-licht bescherming Multi LED licht TFT-touch / tipscherm WIFI & Slimme app

FUNCITIES	PRESTATIES
Type installatie	Koelzones
Vrijstaand of ingebouwd	2
Inhoud fles	Koelbereik
94	5-12°C // 12-20°C
Type opening	Verwarming
Verborgen handgreep	Ja
Type scharnieren	Energieklasse
Regulier (Pivot)	G
Type display	Stroomverbruik
TFT-touchscreen	159 kWh/a
Bedieningsinstructies	Nominaal vermogen
Kan worden ingebouwd, frontrooster niet bedekken	220-240V, 50Hz, 0,86A
Vereisten voor installatie	Productafmetingen (HxBxD) in mm
Ventilatie door het rooster aan de voorzijde	1215x595x680
Legger	Afmetingen verpakking (HxBxD) in mm
Telescopische houten leggers & display legger / presentatie plank	1260x660x760
Weinig trillingen	Geluidsniveau
Ja	39 dB
Binnenverlichting	Type koeling
Multi LED zijverlichting (wit, amber, blauw)	Koeling met ventilator, compressor
WIFI & Smart App	Glazen deur
Ja	UV-beschermd, 3 lagen glas, omkeerbaar

FUNCITIES	PRESTATIES
Type installatie	Koelzones
Vrijstaand of ingebouwd	2
Inhoud fles	Koelbereik
101	5-12°C // 12-20°C
Type opening	Verwarming
Handgreep	Ja
Type scharnieren	Energieklasse
Regulier (Pivot)	G
Type display	Stroomverbruik
TFT-touchscreen	155 kWh/a
Bedieningsinstructies	Nominaal vermogen
Kan worden ingebouwd, frontrooster niet bedekken	220-240V, 50Hz, 1,3A
Vereisten voor installatie	Productafmetingen (HxBxD) in mm
Ventilatie door het rooster aan de voorzijde	1670x595x580
Legger	Afmetingen verpakking (HxBxD) in mm
Telescopische houten leggers & display legger / presentatie plank	1720x660x640
Weinig trillingen	Geluidsniveau
Ja	39 dB
Binnenverlichting	Type koeling
Multi LED zijverlichting (wit, amber, blauw)	Koeling met ventilator, invertercompressor
WIFI & Smart App	Glazen deur
Ja	UV-beschermd, 3 lagen glas, omkeerbaar

GRANDE-166



Zwart glas DX-166.428DBK EAN: 5999558431648
 Inox DX-166.428SDSK EAN: 5999558432034
 Mat Zwart DX-166.428DMB EAN: 5999558435912
 RAL-kleur DX-166.428DCK EAN: 5999558435967

Scan mij voor meer informatie:

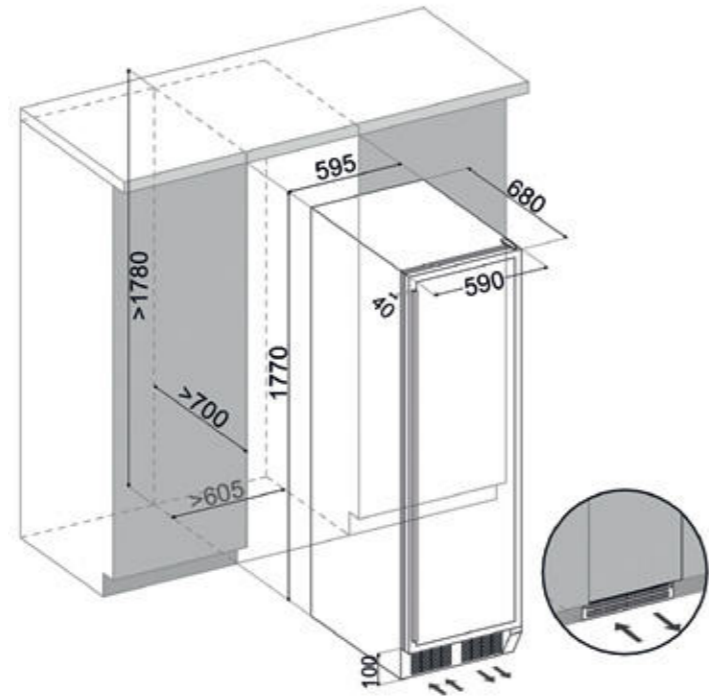


GRANDE-181



Zwart glas DX-181.490DBK EAN: 5999558431631
 Inox DX-181.490SDSK EAN: 5999558431969
 Mat zwart DX-181.490DMB EAN: 5999558435929
 RAL-kleur DX-181.490DCK EAN: 5999558435974

Scan mij voor meer informatie:



1770
680
595

Deur opties



Zwart glas



Inox

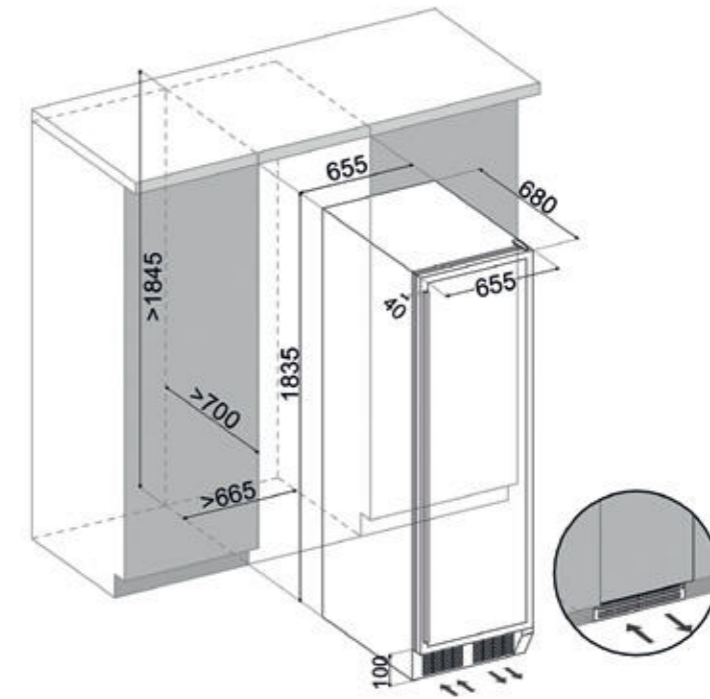


Matzwart



RAL

- 2** Koeling zone
- 166
- 39 dB
- 5-12°C / 12-20°C
- Telescopisch houten leggers
- UV-licht bescherming
- Multi LED licht
- TFT-touch / tipscherm
- WIFI & Slimme app
- RAL



1835
680
655

Deur opties



Zwart glas



Inox



Matzwart



RAL

- 2** Koeling zone
- 181
- 40dB
- 5-12°C / 12-20°C
- Telescopisch houten leggers
- UV-licht bescherming
- Multi LED licht
- TFT-touch / tipscherm
- WIFI & Slimme app
- RAL

FUNCTIES	PRESTATIES
Type installatie Vrijstaand of ingebouwd	Koelzones 2
Inhoud fles 166	Koelbereik 5-12°C // 12-20°C
Type opening Zwart: Verborgen handgreep Inox: Handgreep	Verwarming Ja
Type scharnieren Regulier (Pivot)	Energieklasse G
Type display TFT-touchscreen	Stroomverbruik 146 kWh/a
Bedieningsinstructies Kan worden ingebouwd, frontrooster niet bedekken	Nominaal vermogen 220-240V, 50Hz, 1,3A
Vereisten voor installatie Ventilatie door het rooster aan de voorzijde	Productafmetingen (HxBxD) in mm 1770x595x680
Legger Telescopische houten leggers & display legger / presentatie plank	Afmetingen verpakking (HxBxD) in mm 1905x660x745
Weinig trillingen Ja	Geluidsniveau 39 dB
Binnenverlichting Multi LED zijverlichting (wit, amber, blauw)	Type koeling Koeling met ventilator, invertercompressor
WIFI & Smart App Ja	Glazen deur UV-beschermd, 3 lagen glas, omkeerbaar

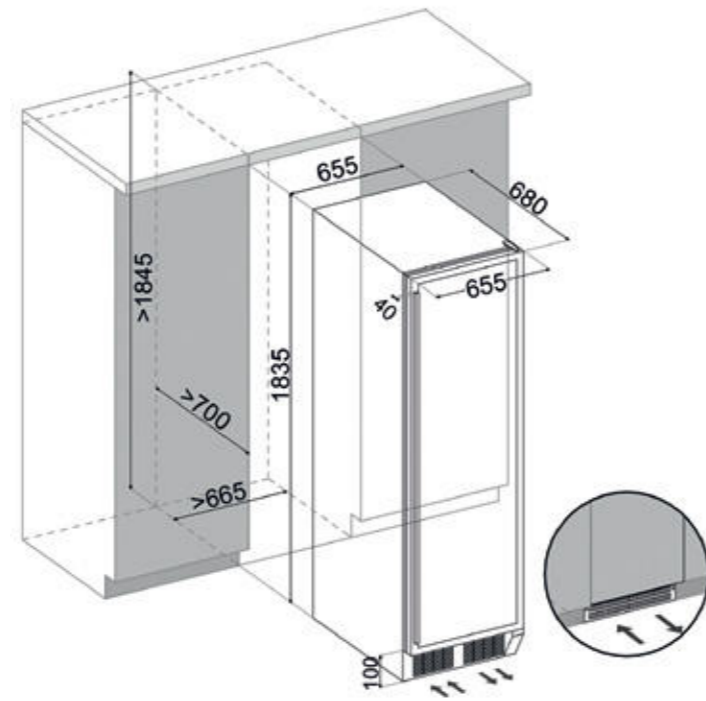
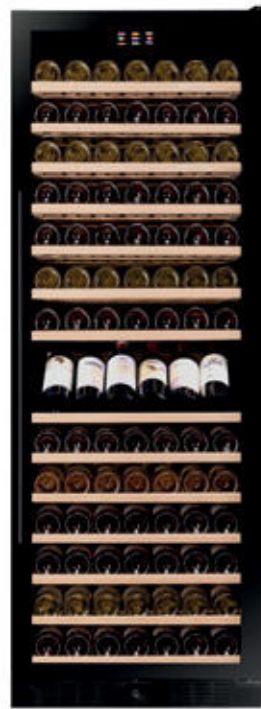
FUNCTIES	PRESTATIES
Type installatie Vrijstaand of ingebouwd	Koelzones 2
Inhoud fles 181	Koelbereik 5-12°C // 12-20°C
Type opening Handgreep	Verwarming Ja
Type scharnieren Regulier (Pivot)	Energieklasse G
Type display TFT-touchscreen	Stroomverbruik 197 kWh/a
Bedieningsinstructies Kan worden ingebouwd, frontrooster niet bedekken	Nominaal vermogen 220-240V, 50Hz, 1,1A
Vereisten voor installatie Ventilatie door het rooster aan de voorzijde	Productafmetingen (HxBxD) in mm 1835x655x680
Legger Telescopische houten leggers & display legger / presentatie plank	Afmetingen verpakking (HxBxD) in mm 1970x700x745
Weinig trillingen Ja	Geluidsniveau 40dB
Binnenverlichting Multi LED zijverlichting (wit, amber, blauw)	Type koeling Koeling met ventilator, compressor
WIFI & Smart App Ja	Glazen deur UV-beschermd, 3 lagen glas, omkeerbaar

GRANDE-194



Zwart glas DX-194.490BK EAN: 5999558431945
Inox DX-194.490SSK EAN: 5999558431952
Mat zwart DX-194.490MBK EAN: 5999558435936
RAL-kleur DX-194.490CK EAN: 5999558435981

Scan mij voor
meer informatie:



1835
680
655

Deur opties



Zwart glas



Inox



Matzwart



RAL

- 1**
Koeling zone
- 183
- 40dB
- 5-20°C
- Telescopisch houten leggers
- UV-licht bescherming
- Multi LED licht
- TFT-touch / tipscherm
- WIFI & Slimme app
- RAL

FUNCTIES	PRESTATIES
Type installatie Vrijstaand of ingebouwd	Koelzones 1
Inhoud fles 183	Koelbereik 5-20°C
Type opening Handgreep	Verwarming Ja
Type scharnieren Regulier (Pivot)	Energieklasse G
Type display TFT-touchscreen	Stroomverbruik 179 kWh/a
Bedieningsinstructies Kan worden ingebouwd, frontrooster niet bedekken	Nominaal vermogen 220-240V, 50Hz, 1,1A
Vereisten voor installatie Ventilatie door het rooster aan de voorzijde	Productafmetingen (HxBxD) in mm 1835x655x680
Legger Telescopische houten leggers & display legger / presentatie plank	Afmetingen verpakking (HxBxD) in mm 1970x700x745
Weinig trillingen Ja	Geluidsniveau 40dB
Binnenverlichting Multi LED zijverlichting (wit, amber, blauw)	Type koeling Koeling met ventilator, compressor
WIFI & Smart App Ja	Glazen deur UV-beschermd, 3 lagen glas, omkeerbaar



SERA
CELEBRATION REFINED

SERA

DAUF-40
DX-58
DX-70
DX-143

SERA

SERA



SERA



Champagne verdient dezelfde zorg als de fijnste niet-mousserende wijnen - een nauwkeurige temperatuur, een stabiele luchtvochtigheid en een voorzichtige behandeling om de delicate structuur te beschermen en elke bubbel te bewaren. Veel wijnkoelers zijn geschikt voor champagneflessen, maar echte liefhebbers hebben baat bij een kast die speciaal is ontworpen voor de unieke afmetingen en kenmerken van mousserende wijnen.

De Dunavox Sera collectie is ontworpen met dit doel in het achterhoofd. Sera is uitgerust met een geavanceerd TFT-touchscreen met meertalige functionaliteit en Smart App-compatibiliteit (iOS & Android) en biedt nauwkeurige, intuïtieve bediening van elk aspect van de koelomgeving.

Binnenin verbetert de Multi LED-verlichting de zichtbaarheid en presentatie, terwijl het geïntegreerde deuralarmsysteem voor extra bescherming zorgt door een signaal te geven als de deur open blijft staan of als de temperatuurstabiliteit in gevaar komt.

Sera koelers handhaven de perfecte serveer- en bewaarcondities voor Champagne, Prosecco, Cava, Crémant en andere mousserende wijnen. Zorgvuldig geconfigureerde rekken, verfijnde klimaattechniek en de kenmerkende ontwerptaal van Dunavox maken Sera de ideale keuze voor diegenen die hun mousserende wijnen willen bewaren - en presenteren - met de verfijning die ze verdienen.

Voor iedereen die nieuwsgierig is naar wat een champagne wijnkoelkast echt definieert, biedt de Dunavox Sera collectie een prachtig gemaakt antwoord - waar precisie, bescherming en feest in perfecte harmonie samenkomen.

Specificaties, functies en beschikbaarheid kunnen per productiebatch verschillen. Sommige getoonde modellen kunnen het nieuwste ontwerp of technische updates bevatten die niet aanwezig waren in eerdere versies. Alle technische en ontwerpdetails op de volgende pagina's moeten worden bevestigd voordat u bestelt.



Onderbouw



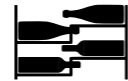
Inbouw



Vrijstaand



UV-licht bescherming



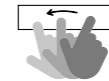
Etiket zichtbaar leggers



Champagne & prosecco



Multi LED licht



TFT-touch / tipscherm

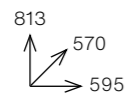


WiFi & Slimme app



Jacht & Schepen goedgekeurd

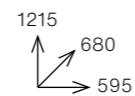
1 ZONE
83 kWh/a E



80 CM HOOG

Pagina 102

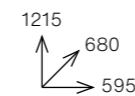
2 ZONES
146 kWh/a G



120 CM HOOG

Pagina 103

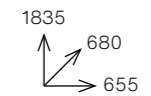
1 ZONE
111 kWh/a F



120 CM HOOG

Pagina 104

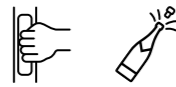
1 ZONE
162 kWh/a G



183 CM HOOG

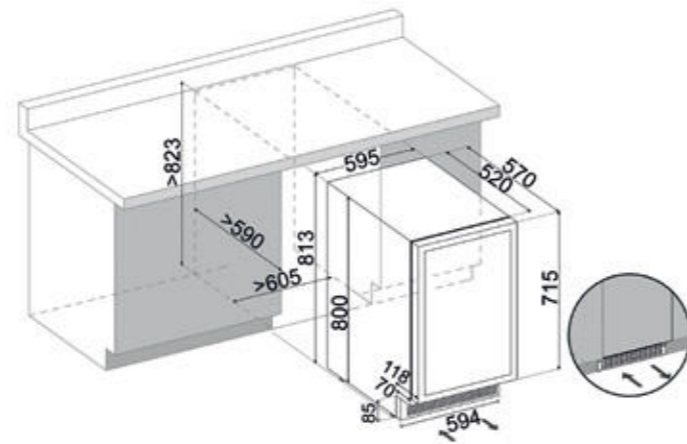
Pagina 105

SERA-40



Zwart glas DAUF-40.138B EAN: 5999558435134

Scan mij voor meer informatie:



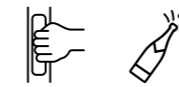
813
570
595

Deur opties



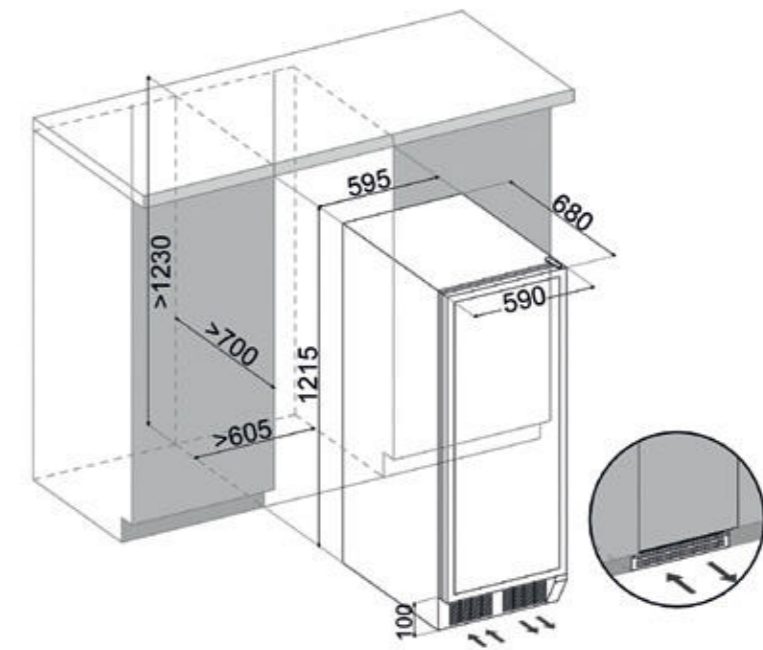
Zwart glas

SERA-58



Zwart glas DX-58.258DB EAN: 5999558435158

Scan mij voor meer informatie:

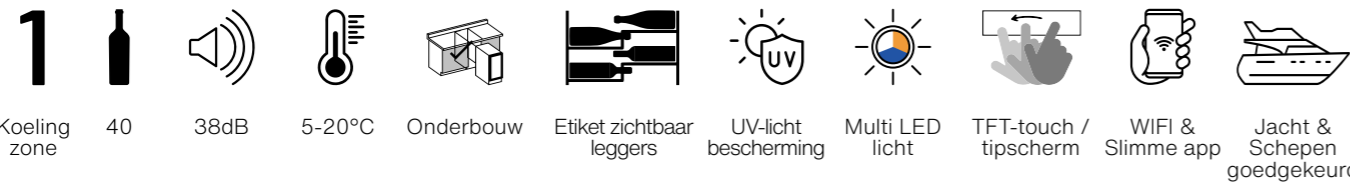


1215
680
595

Deur opties

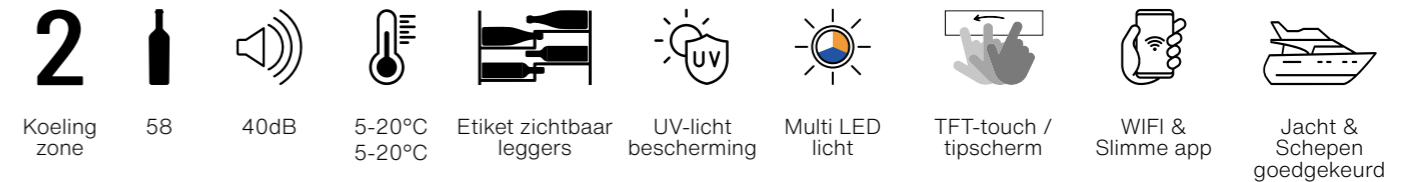


Zwart glas



Koeling zone 1 Inhoud fles 40 Geluid 38dB Temperatuur 5-20°C Onderbouw Etiket zichtbaar leggers UV-licht bescherming Multi LED licht TFT-touch / tipscherm WIFI & Slimme app Jacht & Schepen goedgekeurd

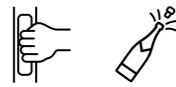
FUNCITIES	PRESTATIES
Type installatie Onderbouw	Koelzones 1
Inhoud fles 40	Koelbereik 5-20°C
Type opening Verborgen handgreep	Verwarming Geen
Type scharnieren Regulier (Pivot)	Energieklasse E
Type display TFT-touchscreen	Stroomverbruik 83 kWh/a
Bedieningsinstructies Geschikt voor het opbergen van champagneflessen	Nominaal vermogen 220-240V, 50Hz, 0,85A
Vereisten voor installatie Ventilatie door het rooster aan de voorzijde	Productafmetingen (HxBxD) in mm 813x595x570
Legger Etiket zichtbare leggers	Afmetingen verpakking (HxBxD) in mm 880x660x625
Weinig trillingen Ja	Geluidsniveau 38dB
Binnenverlichting Multi LED zijverlichting (wit, amber, blauw)	Type koeling Koeling met ventilator, compressor
WIFI & Smart App Ja	Glazen deur UV-beschermd, 3 lagen glas, omkeerbaar



Koeling zone 2 Inhoud fles 58 Geluid 40dB Temperatuur 5-20°C Vrijstaand of ingebouwd Etiket zichtbaar leggers UV-licht bescherming Multi LED licht TFT-touch / tipscherm WIFI & Slimme app Jacht & Schepen goedgekeurd

FUNCITIES	PRESTATIES
Type installatie Vrijstaand of ingebouwd	Koelzones 2
Inhoud fles 58	Koelbereik 5-20°C // 5-20°C
Type opening Verborgen handgreep	Verwarming Geen
Type scharnieren Regulier (Pivot)	Energieklasse G
Type display TFT-touchscreen	Stroomverbruik 128 kWh/a
Bedieningsinstructies Beide zones kunnen onafhankelijk worden ingesteld	Nominaal vermogen 220-240V, 50Hz, 0,85A
Vereisten voor installatie Ventilatie door het rooster aan de voorzijde	Productafmetingen (HxBxD) in mm 1215x595x680
Legger Etiket zichtbare leggers	Afmetingen verpakking (HxBxD) in mm 1260x660x745
Weinig trillingen Ja	Geluidsniveau 40dB
Binnenverlichting Multi LED zijverlichting (wit, amber, blauw)	Type koeling Koeling met ventilator, invertercompressor
WIFI & Smart App Ja	Glazen deur UV-beschermd, 3 lagen glas, omkeerbaar

SERA-70

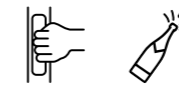


Zwart Glas DX-70.258B EAN: 5999558435172

Scan mij voor meer informatie:

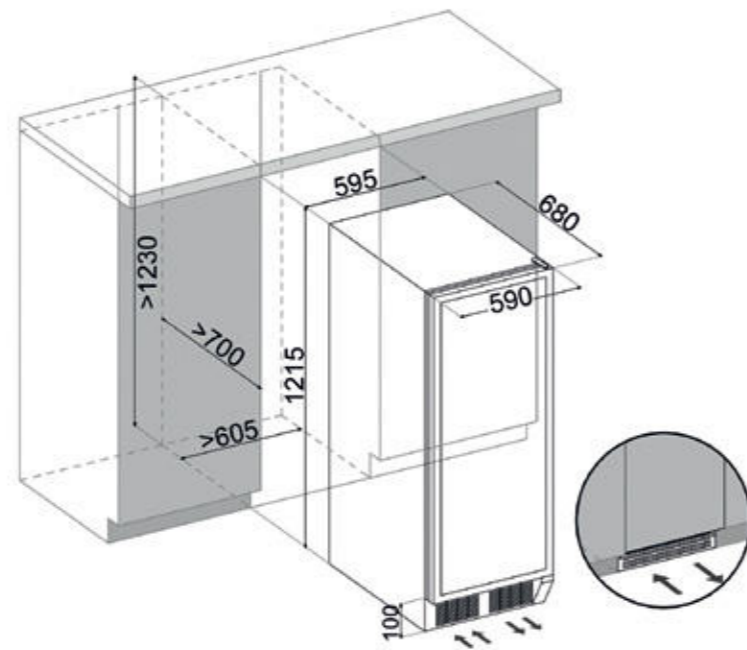


SERA-143



Zwart Glas DX-143.468B EAN: 5999558432645

Scan mij voor meer informatie:

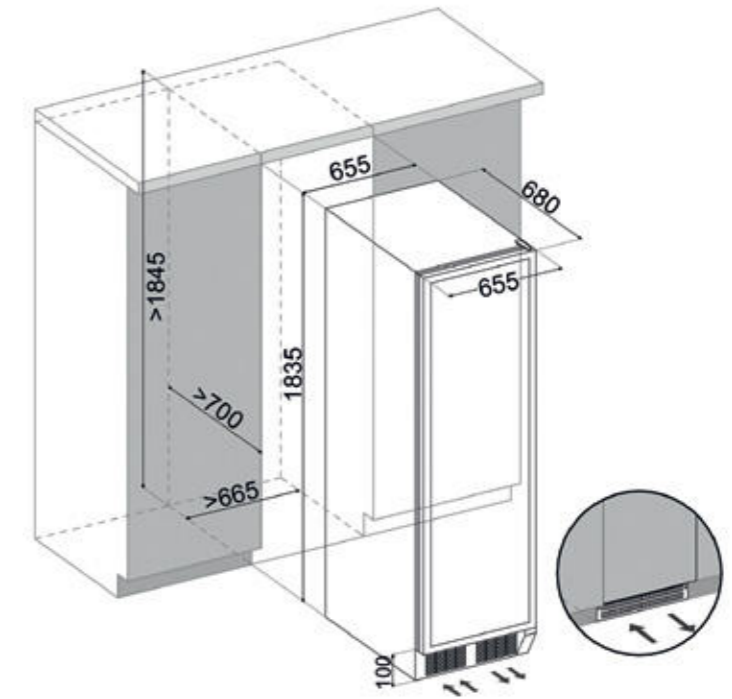
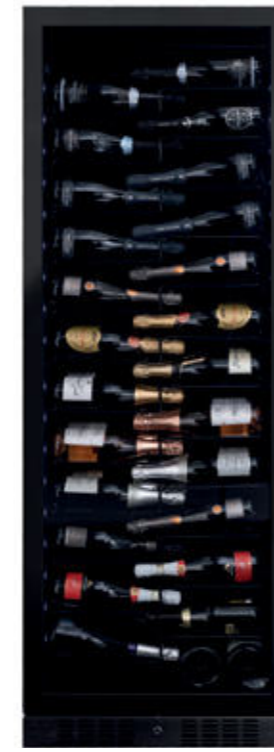


1215
680
595

Deur opties



Zwart glas

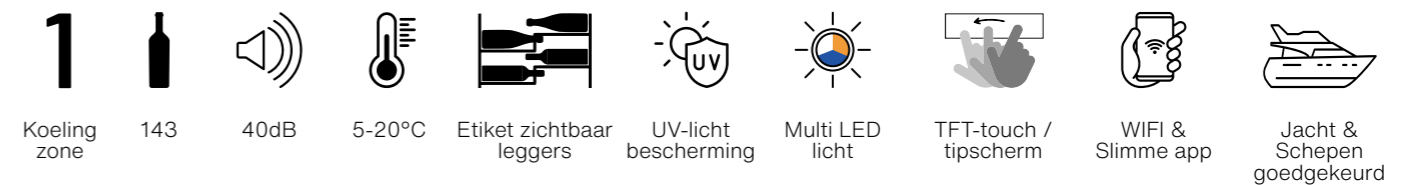
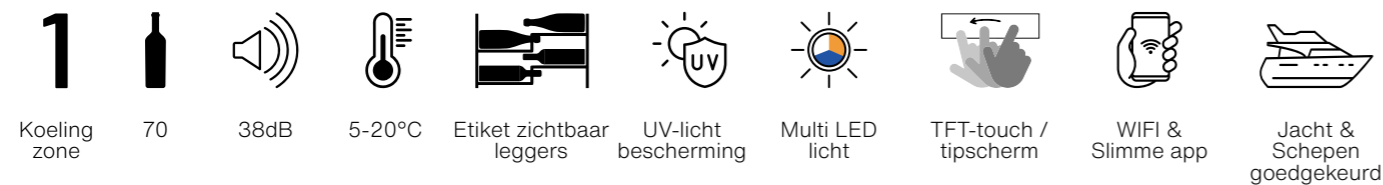


1835
680
655

Deur opties



Zwart glas



FUNCTIONIES	PRESTATIES
Type installatie Vrijstaand of ingebouwd	Koelzones 1
Inhoud fles 70	Koelbereik 5-20°C
Type opening Verborgen handgreep	Verwarming Geen
Type scharnieren Regulier (Pivot)	Energieklasse F
Type display TFT-touchscreen	Stroomverbruik 111 kWh/a
Bedieningsinstructies Geschikt voor het opbergen van champagneflessen	Nominaal vermogen 220-240V, 50Hz, 0,85A
Vereisten voor installatie Ventilatie door het rooster aan de voorzijde	Productafmetingen (HxBxD) in mm 1215x595x680
Legger Etiket zichtbare leggers	Afmetingen verpakking (HxBxD) in mm 1260x660x745
Weinig trillingen Ja	Geluidsniveau 38dB
Binnenverlichting Multi LED zijverlichting (wit, amber, blauw)	Type koeling Koeling met ventilator, invertercompressor
WIFI & Smart App Ja	Glazen deur UV-beschermd, 3 lagen glas, omkeerbaar

FUNCTIONIES	PRESTATIES
Type installatie Vrijstaand of ingebouwd	Koelzones 1
Inhoud fles 143	Koelbereik 5-20°C
Type opening Verborgen handgreep	Verwarming Geen
Type scharnieren Regulier (Pivot)	Energieklasse G
Type display TFT-touchscreen	Stroomverbruik 162 kWh/a
Bedieningsinstructies Geschikt voor het opbergen van champagneflessen	Nominaal vermogen 220-240V, 50Hz, 1,3A
Vereisten voor installatie Ventilatie door het rooster aan de voorzijde	Productafmetingen (HxBxD) in mm 1835x655x680
Legger Etiket zichtbare leggers	Afmetingen verpakking (HxBxD) in mm 1970x700x745
Weinig trillingen Ja	Geluidsniveau 40dB
Binnenverlichting Multi LED zijverlichting (wit, amber, blauw)	Type koeling Koeling met ventilator, invertercompressor
WIFI & Smart App Ja	Glazen deur UV-beschermd, 3 lagen glas, omkeerbaar

HOME
ELEGANCE, ANYWHERE

HOME

DXFH-16
DXFH-20
DXFH-28
DXFH-30
DXFH-48
DXFH-50

HOME

HOME



HOME



Vrijstaande wijnkoelers blijven een van de populairste keuzes onder wijnliefhebbers. Ze bieden volledige vrijheid in plaatsing en moeiteloze integratie in bijna elk deel van het huis. De Dunavox Home Collection belichaamt deze veelzijdigheid - je kunt je koeler plaatsen waar hij het beste bij je levensstijl past, of dat nu in de keuken, eetkamer, woonkamer, entertainmentruimte, fitnessruimte of zelfs een overdekte buitenruimte is.

De collectie omvat een breed scala aan capaciteiten en formaten, zodat er een perfect model is voor elk interieur. Of je nu de voorkeur geeft aan een compacte unit die discreet in een hoek van je woonkamer past of aan een groter statement in je keuken, de Home-serie biedt flexibele oplossingen die prachtig passen in elke omgeving. Met slanke, hoge en brede configuraties beschikbaar, wordt het selecteren van de ideale koeler voor jouw wijncollectie en huisstijl een fluitje van een cent.

Vrijstaande modellen dienen ook als verfijnde designelementen. Behalve dat ze optimale opslagcondities bieden, verhogen ze de ambiance van elke ruimte met hun verfijnde lijnen, subtiele verlichting en eigentijdse aanwezigheid. Een Dunavox Home wijnkoeler is meer dan een functioneel apparaat - het is een elegant stilelement dat het karakter van je keuken, woonkamer of buitenruimte versterkt.

Waar je hem ook neerzet, de Home serie brengt vrijheid, schoonheid en perfect gekoelde wijn in je dagelijks leven.

Specificaties, functies en beschikbaarheid kunnen per productiebatch verschillen. Sommige getoonde modellen kunnen het nieuwste ontwerp of technische updates bevatten die niet aanwezig waren in eerdere versies. Alle technische en ontwerpdetails op de volgende pagina's moeten worden bevestigd voordat u bestelt.



Vrijstaand



UV-licht bescherming



LED-touch scherm

1 ZONE
97 kWh/a F
530
480
430



53 CM HOOG

Pagina 110

1 ZONE
99 kWh/a F
660
480
430



66 CM HOOG

Pagina 111

1 ZONE
101 kWh/a F
845
480
430



85 CM HOOG

Pagina 112

2 ZONES
138 kWh/a G
860
490
480



86 CM HOOG

Pagina 113

1 ZONE
105 kWh/a F
845
570
540



85 CM HOOG

Pagina 114

2 ZONES
146 kWh/a G
1295
500
480



130 CM HOOG

Pagina 115

HOME-16



Zwart Glas DXFH-16.46 EAN: 5999558434786

Scan mij voor meer informatie:



530
480
430

Deur opties



Zwart glas



- 1**
Koeling zone
- 15
- 42 dB
- 5-20°C
- UV-licht bescherming
- LED-touch scherm

FUNCTIES	PRESTATIES
Type installatie Alleen vrijstaand	Koelzones 1
Inhoud fles 15	Koelbereik 5-20°C
Type opening Verborgen handgreep	Verwarming Geen
Type scharnieren Niet omkeerbaar (Pivot)	Energieklasse F
Type display LED-touchscreen	Stroomverbruik 97 kWh/a
Bedieningsinstructies Geschikt voor het bewaren van geopende flessen	Nominaal vermogen 220-240V, 50Hz, 0,55A
Vereisten voor installatie Minstens 5-10 cm rondom en boven het apparaat houden	Productafmetingen (HxBxD) in mm 530x430x480 (inclusief scharnier)
Legger Houten leggers	Afmetingen verpakking (HxBxD) in mm 575x550x500
Weinig trillingen Ja	Geluidsniveau 42 dB
Binnenverlichting Wit LED-licht	Type koeling Directe koeling, compressor
WIFI & Smart App Geen	Glazen deur UV-beschermd, 2 lagen glas

HOME-20



Zwart Glas DXFH-20.62 EAN: 5999558434793

Scan mij voor meer informatie:



660
480
430

Deur opties



Zwart glas



- 1**
Koeling zone
- 20
- 38dB
- 5-20°C
- UV-licht bescherming
- LED-touch scherm

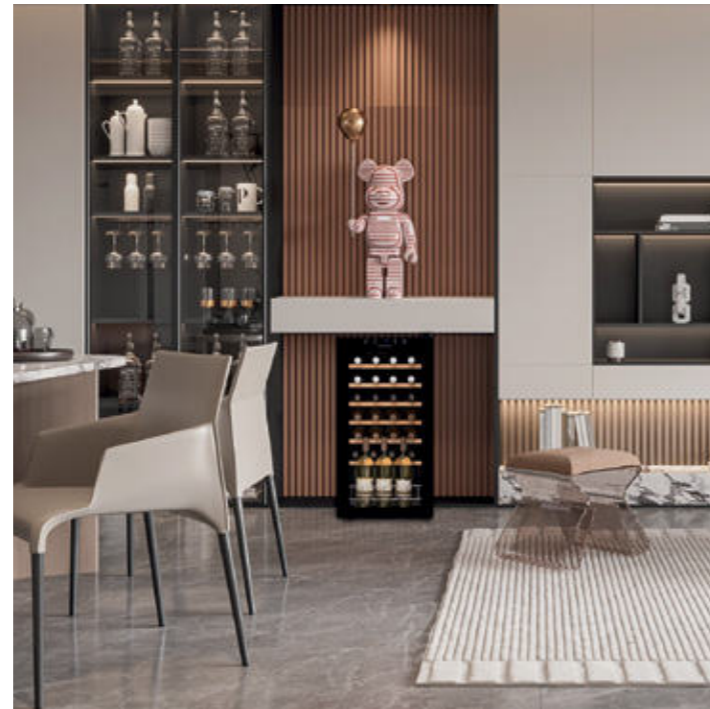
FUNCTIES	PRESTATIES
Type installatie Alleen vrijstaand	Koelzones 1
Inhoud fles 20	Koelbereik 5-20°C
Type opening Verborgen handgreep	Verwarming Geen
Type scharnieren Niet omkeerbaar (Pivot)	Energieklasse F
Type display LED-touchscreen	Stroomverbruik 99 kWh/a
Bedieningsinstructies Geschikt voor het bewaren van geopende flessen	Nominaal vermogen 220-240V, 50Hz, 0,55A
Vereisten voor installatie Minstens 5-10 cm rondom en boven het apparaat houden	Productafmetingen (HxBxD) in mm 660x430x480 (inclusief scharnier)
Legger Houten leggers	Afmetingen verpakking (HxBxD) in mm 710x555x505
Weinig trillingen Ja	Geluidsniveau 38dB
Binnenverlichting Wit LED-licht	Type koeling Directe koeling, compressor
WIFI & Smart App Geen	Glazen deur UV-beschermd, 2 lagen glas

HOME-28



Zwart glas DXFH-28.88 EAN: 5999558434809

Scan mij voor meer informatie:



845
480
430

Deur opties



Zwart glas

1



Koeling zone

28

38dB

5-20°C

UV-licht bescherming

LED-touch scherm

FUNCTIES	PRESTATIES
Type installatie Alleen vrijstaand	Koelzones 1
Inhoud fles 28	Koelbereik 5-20°C
Type opening Verborgen handgreep	Verwarming Geen
Type scharnieren Niet omkeerbaar (Pivot)	Energieklasse F
Type display LED-touchscreen	Stroomverbruik 101 kWh/a
Bedieningsinstructies Geschikt voor het bewaren van geopende flessen	Nominaal vermogen 220-240V, 50Hz, 0,55A
Vereisten voor installatie Minstens 5-10 cm rondom en boven het apparaat houden	Productafmetingen (HxBxD) in mm 845x430x480 (inclusief scharnier)
Legger Houten leggers	Afmetingen verpakking (HxBxD) in mm 895x570x505
Weinig trillingen Ja	Geluidsniveau 38dB
Binnenverlichting Wit LED-licht	Type koeling Directe koeling, compressor
WIFI & Smart App Geen	Glazen deur UV-beschermd, 2 lagen glas

HOME-30



Zwart Glas DXFH-30.80 EAN: 5999558434830

Scan mij voor meer informatie:



860
490
480

Deur opties



Zwart glas

2



Koeling zone

29

38dB

5-20°C
5-20°C

UV-licht bescherming

LED-touch scherm

FUNCTIES	PRESTATIES
Type installatie Alleen vrijstaand	Koelzones 2
Inhoud fles 29	Koelbereik 5-20°C // 5-20°C
Type opening Verborgen handgreep	Verwarming Ja
Type scharnieren Niet omkeerbaar (Pivot)	Energieklasse G
Type display LED-touchscreen	Stroomverbruik 138 kWh/a
Bedieningsinstructies Temperatuurverschil mag niet groter zijn dan 6°C	Nominaal vermogen 220-240V, 50Hz, 0,55A
Vereisten voor installatie Minstens 5-10 cm rondom en boven het apparaat houden	Productafmetingen (HxBxD) in mm 860x480x490 (inclusief scharnier)
Legger Houten leggers	Afmetingen verpakking (HxBxD) in mm 905x555x545
Weinig trillingen Ja	Geluidsniveau 38dB
Binnenverlichting Wit LED-licht	Type koeling Koeling met ventilator, compressor
WIFI & Smart App Geen	Glazen deur UV-beschermd, 2 lagen glas

HOME-48



Zwart glas DXFH-48.130 EAN: 5999558434847

Scan mij voor meer informatie:



845
570
540

Deur opties



Zwart glas

- 1**
Koeling zone
- 48
- 41dB
- 4-18°C
- UV-licht bescherming

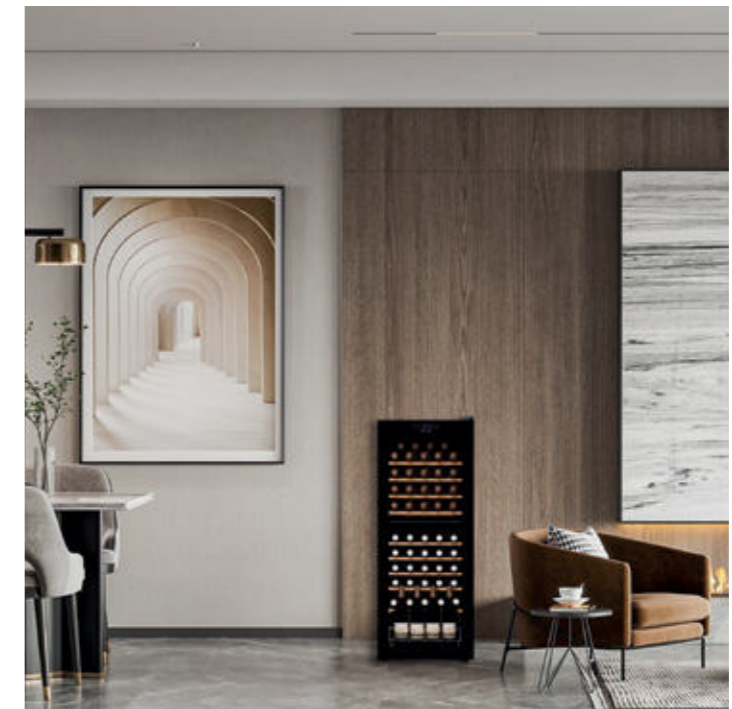
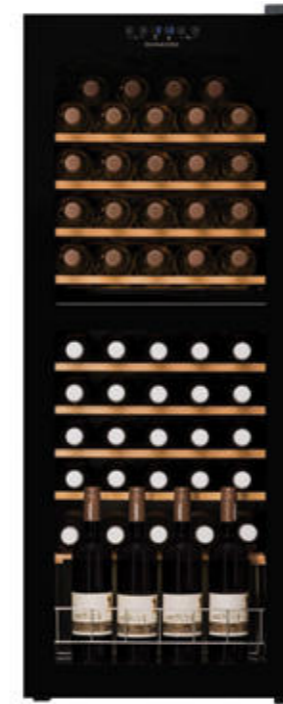
FUNCITIES	PRESTATIES
Type installatie Alleen vrijstaand	Koelzones 1
Inhoud fles 48	Koelbereik 4-18°C
Type opening Verborgен handgreep	Verwarming Geen
Type scharnieren Omkeerbaar (Pivot)	Energieklasse F
Type display Er is geen LED display	Stroomverbruik 105 kWh/a
Bedieningsinstructies Temperatuur kan worden ingesteld met een handmatige thermostaat	Nominaal vermogen 220-240V, 50Hz, 0,55A
Vereisten voor installatie Minstens 5-10 cm rondom en boven het apparaat houden	Productafmetingen (HxBxD) in mm 845x540x570 (inclusief scharnier)
Legger Houten leggers	Afmetingen verpakking (HxBxD) in mm 855x590x580
Weinig trillingen Ja	Geluidsniveau 41dB
Binnenverlichting Wit LED-licht	Type koeling Directe koeling, compressor
WIFI & Smart App Geen	Glazen deur UV-beschermd, 2 lagen glas

HOME-50



Zwart Glas DXFH-50.142 EAN: 5999558435714

Scan mij voor meer informatie:



1295
500
480

Deur opties



Zwart glas

- 2**
Koeling zone
- 50
- 41dB
- 5-22°C // 5-22°C
- UV-licht bescherming
- LED-touch scherm

FUNCITIES	PRESTATIES
Type installatie Vrijstaand of ingebouwd	Koelzones 2
Inhoud fles 50	Koelbereik 5-22°C // 5-22°C
Type opening Verborgен handgreep	Verwarming Ja
Type scharnieren Niet omkeerbaar (Pivot)	Energieklasse G
Type display LED-touchscreen	Stroomverbruik 146 kWh/a
Bedieningsinstructies Ventileer boven en rondom. Inbouw is mogelijk	Nominaal vermogen 220-240V, 50Hz, 0,5A
Vereisten voor installatie Inbouw met servicekanaal	Productafmetingen (HxBxD) in mm 1295x480x500 (inclusief scharnier)
Legger Houten leggers	Afmetingen verpakking (HxBxD) in mm 1345x555x545
Weinig trillingen Ja	Geluidsniveau 41dB
Binnenverlichting Wit LED-licht	Type koeling Koeling met ventilator, compressor
WIFI & Smart App Geen	Glazen deur UV-beschermd, 2 lagen glas

ALGEMENE VERKOOPVOORWAARDEN

Toepassingsgebied en toepasselijkheid	Deze algemene voorwaarden zijn van toepassing op alle offertes, verkopen en leveringen gedaan door Dunavox Kft. ("Leverancier"). Door het plaatsen van een order of het accepteren van levering, accepteert de koper ("Klant") deze Algemene Voorwaarden als bindend. De Algemene Verkoopvoorwaarden (AV) zijn aan elke factuur gehecht en vormen een integraal onderdeel van elke transactie. Als een specifieke schriftelijke overeenkomst in strijd is met deze AV, prevaleren de specifieke voorwaarden. Deze AV vervangen alle eerdere versies en zijn van toepassing op alle volgende transacties, tenzij ze uitdrukkelijk schriftelijk worden vervangen.	Inspectie en acceptatie (3 werkdagen)	De klant dient de goederen bij aflevering te inspecteren. Zichtbare afwijkingen, afwijkingen in hoeveelheid of transportschade moeten bij het lossen op het transportdocument worden genoteerd en binnen drie (3) werkdagen na levering schriftelijk aan Dunavox worden gemeld met ondersteunend bewijs (bijv. foto's, serienummers). Gebruik van de goederen geldt als acceptatie. Het niet melden aan Dunavox binnen deze periode wordt beschouwd als onvoorwaardelijke acceptatie van de goederen.
Prijzen	Alle getoonde prijzen zijn aanbevolen en niet-bindend, exclusief belastingen, heffingen en transportkosten. Tenzij anders vermeld, zijn alle prijzen in euro's (EUR). Prijzen kunnen worden aangepast in overeenstemming met de voorwaarden in het van toepassing zijnde contract of de prijsovereenkomst en kunnen ook veranderen in overeenstemming met het technische en commerciële beleid van Dunavox.	Ruilen en retourneren	Retourzendingen worden niet geaccepteerd zonder voorafgaande schriftelijke toestemming van Dunavox. Als defecte goederen al zijn geïnstalleerd, worden de installatie- of verwijderingskosten niet vergoed. Retourzendingen/omruilingen worden geweigerd voor schade als gevolg van externe factoren (transport, verkeerd gebruik, onjuiste installatie of ongeautoriseerde reparatie). Voor zakelijke klanten geldt geen herroepingsrecht.
Afbeeldingen van het product, Technische Details & Accessoires	Alle afmetingen, specificaties en beschrijvingen in catalogi, websites of marketingmateriaal zijn alleen bedoeld als algemene richtlijn en kunnen op elk moment zonder voorafgaande kennisgeving worden gewijzigd, bijgewerkt of ingetrokken. Afbeeldingen en productvisuals in de Dunavox-catalogus zijn bedoeld om onze producten zo nauwkeurig mogelijk weer te geven; er kunnen echter kleine variaties optreden, afhankelijk van modelspecificaties, productiebatches of ontwerp updates. Productspecificaties, functies en afbeeldingen kunnen daarom per model of productiebatch verschillen, en details moeten altijd worden bevestigd met de plaatselijke Dunavox-verkoopvertegenwoordiger voordat u bestelt. Omdat Dunavox zijn producten voortdurend ontwikkelt en verbetert, bevat deze catalogus - ten tijde van publicatie - de laatst beschikbare functies. Dit kunnen nieuwe technologieën, ontwerpelementen, verlichtingsopties, typen bedieningsschermen, displayplanken, openingssensoren of andere componenten zijn. Het is mogelijk dat bepaalde getoonde functies nog niet beschikbaar zijn op specifieke modellen die momenteel in de handel zijn. Getoonde technische details - inclusief, maar niet beperkt tot, elementen zoals TFT-schermen, ventilatiesystemen, verlichting of functionaliteiten van mobiele apps - kunnen verschillen tussen modellen of kunnen in de loop der tijd veranderen als onderdeel van voortdurende productontwikkeling. Optionele accessoires (bijv. houten leggers of aangepaste onderdelen) kunnen afzonderlijk verkrijgbaar zijn, afhankelijk van de compatibiliteit van het model, en moeten voor de bestelling worden geverifieerd. De technische documentatie en installatiedocumentatie die op het moment van levering bij het product worden geleverd, hebben altijd voorrang. Er kunnen geen claims ontstaan door latere updates, wijzigingen of door ontwikkeling gestuurde aanpassingen van gepubliceerd materiaal.	Opschorting van Leveringen	Dunavox kan leveringen opschorten of bestellingen annuleren als de klant (zelfs gedeeltelijk) niet voldoet aan contractuele of betalingsverplichtingen.
Betalingsvoorwaarden & Late Betaling Rechtsmiddelen	Betalingen zijn alleen geldig als ze rechtstreeks aan de leverancier worden gedaan door overschrijving op de rekening die op de Dunavox-factuur staat vermeld. Facturen moeten worden betaald volgens de op de factuur of orderbevestiging vermelde voorwaarden. Betalingsgeschillen geven de Klant niet het recht om verschuldigde bedragen op te schorten of te verrekenen. Remedies bij te late betaling. Wettelijke verdragingsrente is van toepassing (referentierentevoet van de Europese Centrale Bank + acht (8) procentpunten), automatisch oplopend vanaf de dag na de vervaldatum, zonder herinnering. Een vast bedrag van 40 euro aan invorderingskosten is verschuldigd per te laat betaalde factuur, onverminderd het recht van Dunavox om redelijke extra werkelijk gemaakte invorderingskosten te vorderen, inclusief juridische kosten, gerechtskosten en kosten van externe incassobureaus. Gedeeltelijke betalingen worden eerst toegerekend aan rente en invorderingskosten, daarna aan de hoofdsom.	Producten, verpakking, afvalbeheer (EPR) & F-gas	Waar Dunavox geen lokale entiteit heeft en direct exportfacturen uit geeft, wordt de koper geacht de importeur in het land van bestemming te zijn en is hij verantwoordelijk voor volledige naleving van nationale uitgebreide producentenverantwoordelijkheid (EPR) verplichtingen (bijv. registratie van WEEE, rapportage, financiering van terugname/recycling), evenals voor het zorgen dat conformiteitsdocumentatie beschikbaar is voor autoriteiten. Indien vereist door lokale regelgeving, zal de importeur de EPR-identificatoren van Dunavox weergeven of registreren op facturen of relevante nationale platforms. F-gas verklaring. Dunavox wijnkoelers voor huishoudelijk gebruik bevatten geen gefluoreerde broeikasgassen (F-gassen); daarom zijn de F-gasbehandelings- en certificeringsvereisten van de EU niet van toepassing op deze producten.
Bestellingen en Wijzigingen	Inkooporders zijn bindend zodra deze schriftelijk door Dunavox zijn bevestigd (door orderbevestiging of gelijkwaardige communicatie). Elke door de klant gevraagde wijziging of annulering moet binnen zes (6) werkdagen na de oorspronkelijke besteldatum schriftelijk worden ingediend. Geen bevestiging of bezwaar binnen deze periode betekent acceptatie van alle voorwaarden zoals vermeld in de kooporder en de bevestiging van Dunavox. Na deze periode wordt de bestelling als definitief beschouwd en kan deze niet worden gewijzigd zonder uitdrukkelijke schriftelijke toestemming van Dunavox. Na deze periode aangevraagde wijzigingen kunnen leiden tot extra administratieve en logistieke kosten, die Dunavox zich het recht voorbehoudt in rekening te brengen. Elke latere wijziging kan van invloed zijn op de levertijd of prijs, naar Dunavox' oordeel. Herhaalde wijzigingen na bestelling kunnen toekomstige commerciële voorwaarden of leveringsschema's beïnvloeden. Alle leveringen worden vooraf overeengekomen met de koper (via e-mail, telefoon of andere bevestigde middelen); echter, als leveringspogingen door transportbedrijven (bijv. Liegl & Dachser) niet succesvol zijn omdat de ontvanger gesloten of onbereikbaar is, of niet reageert op de vooraf gecommuniceerde levertijd, zullen alle resulterende extra leveringspogingen en gerelateerde kosten gemaakt door Dunavox aan de koper in rekening worden gebracht.	Overmacht	Dunavox is niet aansprakelijk voor vertragingen of niet-nakoming veroorzaakt door gebeurtenissen buiten haar redelijke controle, met inbegrip van natuurrampen, oorlog, daden van de overheid, pandemieën, stakingen, transportstoringen, falen van leveranciers of tekorten. De prestatie wordt opgeschort voor de duur van een dergelijke gebeurtenis.
Eigendomsvoorbehoud	De eigendom van de goederen blijft bij Dunavox Kft. tot volledige betaling van het factuurbedrag (inclusief bijkomende kosten en rente). Totdat de goederen volledig zijn betaald, mag de klant de goederen niet verkopen, verpanden of anderszins van de hand doen zonder voorafgaande schriftelijke toestemming van Dunavox. In geval van niet-betaling mag Dunavox de goederen op kosten van de Klant terughalen. Het eigendomsvoorbehoud blijft geldig, zelfs als de goederen naar een ander land worden vervoerd, met inachtneming van de toepasselijke lokale wetgeving.	Garantie	Dunavox-producten hebben een garantie van 36 maanden op onderdelen en arbeid, die de standaard wettelijk vereiste garantie van 24 maanden overschrijdt. Door het product binnen 30 dagen na aankoop te registreren op www.dunavox.com , wordt de garantie op de compressor verlengd met twee (2) jaar, zodat de compressor in totaal vijf (5) jaar gedekt is. De garantie is alleen geldig in het land van aankoop. Serviceafhandeling en de bijbehorende kostendekking worden apart beschreven in specifieke contractuele overeenkomsten tussen Dunavox en haar partners. Claims moeten een aankoopbewijs en, indien van toepassing, een bewijs van registratie bevatten. De garantie dekt arbeidsloon, reserveonderdelen en transportkosten die nodig zijn voor reparatie. Verwijdering en herinstallatie van inbouwapparatuur zijn de verantwoordelijkheid van de eindgebruiker. Om veiligheidsredenen wordt er geen service ter plaatse verleend voor apparaten die hoger dan 2 meter boven de vloer worden geïnstalleerd. Uitsluitingen. Geen dekking voor: transport/verhuisschade; krassen/gebroken glas, planken / leggers of handgrepen; onjuiste installatie/gebruik; verkeerde stroomaansluiting of onstabiele spanning; ongeautoriseerde reparatie/wijziging; natuurrampen; esthetische slijtage/verkleuring; verlies of bederf van wijn of andere inhoud; algemene slijtage. Dunavox is niet aansprakelijk voor indirecte schade of gevolgschade, inclusief aantasting van wijn of omringende materialen. De uitgebreide garantie is niet van toepassing op commerciële installaties of wederverkoop.
Leveringsvoorwaarden; Transport; Risico	Tenzij schriftelijk anders overeengekomen, zijn leveringen EXW (Ex Works) vanuit het magazijn van Dunavox. Leveringsdata zijn slechts indicatief; vertragingen geven de klant geen recht op annulering of schadevergoeding. Als producten tijdelijk niet beschikbaar zijn, geeft Dunavox een geschatte levertijd of een geschikt alternatief. Als er bij levering schade wordt geconstateerd, moet er een schriftelijk schaderapport worden opgesteld en onderkend door de vervoerder op het moment van ontvangst. Incoterms® 2020. Leveringsvoorwaarden in orderbevestigingen worden geïnterpreteerd onder Incoterms® 2020; het risico van verlies of schade gaat over volgens de gekozen regel. Tenzij anders overeengekomen, is EXW van toepassing. De Klant is verantwoordelijk voor het lossen, de inspectie en de verzekering na risico-overdracht.	Bijstand	Alle garantiereguleerde serviceverzoeken moeten worden ingediend via het serviceverzoekformulier op de relevante landenpagina op www.dunavox.com . Reparaties worden uitsluitend gecoördineerd door Dunavox en uitgevoerd door erkende servicepartners.
		Fabrieks Garantie	Producten worden gedekt door de officiële fabrieksgarantie in overeenstemming met de van toepassing zijnde EU regelgeving voor consumenten en productconformiteit. De garantie geldt uitsluitend voor de oorspronkelijke koper en is niet overdraagbaar. Reparatie of vervanging onder garantie verlengt of vernieuwt de oorspronkelijke garantieperiode niet. Waar dwingende nationale wetten ter bescherming van de consument anders bepalen, hebben die bepalingen voorrang op deze Algemene Voorwaarden.
		Beperking van aansprakelijkheid	Voor zover wettelijk toegestaan is Dunavox niet aansprakelijk voor indirecte, incidentele of gevolgschade, inclusief winstderving, bedrijfsonderbreking of gegevensverlies, voortvloeiend uit verkoop, levering, installatie of gebruik. De totale aansprakelijkheid van Dunavox is niet hoger dan de factuurwaarde van het betreffende product. Niets in deze Voorwaarden beperkt de aansprakelijkheid van Dunavox voor overlijden, persoonlijk letsel of fraude waar een dergelijke beperking onwettig zou zijn.

Gegevensbescherming (GDPR)	Dunavox verwerkt persoonlijke gegevens in overeenstemming met de General Data Protection Regulation (GDPR) van de EU. Gegevens worden uitsluitend gebruikt voor orderverwerking, garantie en after-sales service. Details zijn beschikbaar in het Dunavox Privacybeleid op www.dunavox.com/privacy .
Intellectueel eigendom	Alle intellectuele eigendomsrechten in Dunavox catalogi, foto's, tekeningen, specificaties, software en merken blijven bij Dunavox. Elke reproductie of gebruik buiten wederverkoop van Dunavox-producten vereist voorafgaande schriftelijke toestemming. Er wordt geen licentie verleend door het leveren van goederen.
Naleving van handelsregels (Sancties/Export Controles/Anti-Corruptie)	De klant houdt zich aan alle toepasselijke wetten op het gebied van exportcontrole, sancties, anti-omkoping, anti-corruptie en anti-geld witwassen. Dunavox mag prestaties opschorten als levering, betaling of levering in strijd zou zijn met dergelijke wetten.
Afstelling en toewijzing	Het is de Klant niet toegestaan betalingen te verrekenen of in te houden, behalve voor onbetwiste of definitief vastgestelde vorderingen. Overdracht van rechten of verplichtingen uit hoofde van een contract met Dunavox vereist voorafgaande schriftelijke toestemming van Dunavox.
Veiligheid en teruggroepen Samenwerking	De klant informeert Dunavox onmiddellijk over elk veiligheidsincident of vermoede non-conformiteit en werkt redelijkerwijs mee aan corrigerende maatregelen of terugroepacties, inclusief kennisgeving aan de klant en logistiek zoals redelijkerwijs gevraagd door Dunavox.
Digitale elementen en firmware (indien van toepassing)	Wanneer producten software of firmware bevatten, kan Dunavox updates leveren voor veiligheid, functionaliteit of naleving. De klant (of eindgebruiker) installeert dergelijke updates zonder onnodige vertraging. Firmware-updates impliceren geen nieuwe functionaliteiten of functie-upgrades die verder gaan dan veiligheids- en nalevingsvereisten. Er wordt geen verplichting aangegaan om nieuwe platforms van derden of integraties buiten de wettelijke vereisten te ondersteunen.
Toepasselijk recht en jurisdictie	Op alle verkopen is Hongaars recht van toepassing (met uitzondering van collisieregels). De exclusieve plaats van jurisdictie voor alle geschillen is het hoofdkantoor van Dunavox Kft., tenzij verplichte EU-consumentenwetgeving anders voorschrijft. Het Verdrag der Verenigde Naties inzake internationale koopovereenkomsten betreffende roerende zaken (CISG) is niet van toepassing.
Taal en Interpretatie	In het geval van discrepanties tussen vertaalde versies van deze algemene voorwaarden, prevaleert de Engelse versie.
Bijlage bij facturen	Deze Algemene Voorwaarden worden bij elke factuur gevoegd en worden geacht te zijn aanvaard bij betaling of aanvaarding van de levering. Klanten dienen de AV door te nemen voordat ze een transactie voltooien. In geval van tegenstrijdigheid tussen deze AV en specifieke factuurvoorwaarden, prevaleren deze AV, tenzij uitdrukkelijk schriftelijk anders is overeengekomen.
Inhoud fles	De vermelde flescapaciteit van het product is het maximale aantal flessen dat in de kast kan worden opgeslagen. De werkelijke capaciteit kan variëren afhankelijk van de vorm, grootte en etiketdikte van de fles. Gedetailleerde aanbevelingen voor het laden van verschillende typen flessen (zoals Bourgogne of Bordeaux) staan in de gebruikershandleiding van het product.
Aangepaste afwerkingen en deurkleuropties	Waar beschikbaar kunnen Dunavox producten besteld worden met individueel geselecteerde kleuropties voor de voorkant van de wijnkoeler, evenals bijpassende kleuropties voor geselecteerde interieurelementen zoals leggers of planken. Deze afwerkingen worden op bestelling geproduceerd en zijn onderhevig aan specifieke technische voorwaarden en beperkingen. Kleuropties zijn uitsluitend beschikbaar voor modellen met roestvrijstalen / inox frontvarianten. Het visuele uiterlijk van gekleurde oppervlakken, waaronder het front en de leggers van de wijnkoeler, kan enigszins variëren als gevolg van het lakproces en de materiaaleigenschappen. Productafbeeldingen, kleurstaten en visuele voorstellingen in catalogi, digitale media of andere materialen dienen alleen ter referentie en vormen geen bindende kleurgarantie. Gedetailleerde voorwaarden met betrekking tot beschikbare kleuropties, soorten afwerking, technische haalbaarheid, doorlooptijden en onderhoudsvereisten worden uitsluitend bepaald door het Dunavox RAL-beleid voor het schilderen van deuren, dat in geval van tegenstrijdigheid prevaleert boven marketing- of technische documentatie.
Belangrijke informatie	Lees voor gebruik altijd de installatie- en bedieningshandleidingen. Onjuiste installatie (bijv. onvoldoende ventilatie of schuine plaatsing) kan de prestaties nadelig beïnvloeden of de garantie ongeldig maken. De installatie moet gebeuren volgens de technische schema's en instructies die bij het product worden geleverd. Het niet naleven van de installatie-instructies kan leiden tot prestatieverlies of uitsluiting van de garantiedekking. Alle afmetingen in de technische documentatie worden aangegeven in millimeters (mm).

Dunavox Benelux B.V.

nederland@dunavox.com

+31 085 0601720



facebook.com/DunavoxNederland

instagram.com/dunavox.netherlands

linkedin.com/company/dunavox

youtube.com/@dunavoxglobal